

Міністерство освіти і науки України  
Вінницький національний технічний університет  
Національний університет біоресурсів і природокористування України

# **МОНІТОРИНГ ДОВКІЛЛЯ**

**Підручник**

Вінниця  
ВНТУ  
2010

**УДК 504.06**

**ББК 28.081**

**М77**

Автори:

**Боголюбов В. М., Клименко М. О., Мокін В. Б., Сафранов Т. А.,  
Горова А. І., Прилипко В. А., Адаменко О. М., Полетаєва Л. М.,  
Картавцев О. М.**

Рекомендовано Міністерством освіти і науки України як підручник для вищих навчальних закладів, Лист № 1.4/18-Г-1800 від 24.10.2007 р.

Рецензенти:

**Довгань І. В.**, доктор хімічних наук, професор, завідувач кафедри хімії і екології Одеської державної академії будівництва і архітектури

**Лаврик В. І.**, доктор технічних наук, професор кафедри екології Національного університету «Києво-Могилянська академія»

**Ларченков Є. П.**, доктор геолого-мінералогічних наук, професор, завідувач кафедри загальної і морської геології Одеського національного університету ім. І.І. Мечникова

**Мельничук М. Д.**, доктор біологічних наук, професор, директор ННІ охорони природи і біотехнологій Національного аграрного університету України

**Моніторинг** довкілля : підручник / [Боголюбов В. М.,  
**М77** Клименко М. О., Мокін В. Б. та ін.] ; під ред. В. М. Боголюбова. [ 2-е вид., перероб. і доп.]. — Вінниця : ВНТУ, 2010. — 232 с.

ISBN 978-966-641-373-7

У підручнику висвітлені загальні уявлення про методичні основи організації спостережень та проведення аналізу забруднення атмосфери, поверхневих, підземних та морських вод, ґрунтового покриву та геологічного середовища. В 4-х розділах підручника викладено теоретичні і практичні аспекти моніторингу, описано особливості організації різних рівнів системи моніторингу довкілля. Вперше наведена характеристика соціально-екологічного моніторингу. Розглянуто проблеми застосування дистанційних методів зондування Землі та геоінформаційних систем і технологій в системі моніторингу довкілля.

Розрахований на студентів екологічних, гідрометеорологічних, технічних та інших спеціальностей вищих навчальних закладів України, а також на широке коло читачів, які бажають розширити свої знання у галузі моніторингу довкілля.

**УДК 504.06**

**ББК 28.081**

**ISBN 978-966-641-373-7**

© В. М. Боголюбов, М. О. Клименко, В. Б. Мокін та ін., 2010

## Зміст

<b>Розділ 1. Загальні положення</b> .....	5
1.1. Основні поняття, класифікація систем моніторингу довкілля.....	6
1.1.1. Історичні аспекти формування поняття «моніторинг довкілля».....	6
1.1.2. Етапи формування моніторингу довкілля як системи.....	8
1.1.3. Фактори, які повинні досліджуватись в системі моніторингу...	9
1.2. Класифікація систем моніторингу довкілля .....	10
1.2.1. Підходи до визначення об'єктів моніторингу довкілля.....	12
1.2.2. Фактори, індикатори та показники, які досліджуються в системі моніторингу довкілля.....	15
1.3. Державна програма моніторингу довкілля України.....	19
1.3.1. Суб'єкти державної системи моніторингу довкілля.....	23
1.3.2. Функціонування державної системи моніторингу довкілля.....	26
1.3.3. Взаємовідносини суб'єктів державної системи моніторингу довкілля.....	27
<i>Питання до семінарських занять</i> .....	29
<b>Розділ 2. Організація моніторингу за складовими довкілля</b> .....	30
2.1. Організація моніторингу за станом атмосферного повітря.....	30
2.1.1. Джерела забруднення атмосферного повітря.....	34
2.1.2. Категорії, розміщення і кількість постів спостережень.....	37
2.1.3. Програма і методи спостережень.....	39
2.1.4. Періодичність і кількість спостережень.....	40
2.1.5. Принципи вибору забруднювальних речовин для контролю їх вмісту в атмосфері.....	43
2.1.6. Методи відбору проб атмосферного повітря.....	45
2.1.7. Метеорологічні спостереження при відборі проб повітря.....	48
2.1.8. Проведення підфакельних спостережень.....	51
2.1.9. Збирання і обробка результатів хімічних аналізів.....	52
2.1.10. Організація безперервної реєстрації забруднень атмосферного повітря.....	53
2.2. Моніторинг поверхневих вод суші .....	54
2.2.1. Джерела і види забруднень поверхневих вод.....	54
2.2.2. Організація системи моніторингу водних середовищ.....	59
2.2.3. Пункти спостережень і контрольні створи.....	62
2.2.4. Програми спостережень.....	67
2.2.5. Методи та терміни відбору проб.....	69
2.2.6. Гідробіологічні спостереження за якістю води та донними відкладами.....	71
2.2.7. Інтегральні показники оцінки якості води .....	76
2.2.8. Моніторинг у сфері питної води та питного водопостачання...	80
2.3. Особливості моніторингу морських вод і вод океанів.....	82
2.3.1. Джерела і види забруднення вод океанів та морів.....	82

2.3.2. Пункти і програми спостережень за забрудненням морського середовища.....	84
2.3.3. Суб'єкти та об'єкти моніторингу морських вод в Україні.....	86
2.4. Моніторинг геологічного середовища.....	88
2.4.1 Особливості геологічного середовища.....	88
2.4.2. Показники техногенного порушення геологічного середовища.....	89
2.4.3. Загальна структура моніторингу геологічного середовища.....	93
2.4.4. Методи вивчення техногенних змін геологічного середовища.....	93
2.4.5. Стадії проведення еколого-геологічних досліджень.....	94
2.5. Особливості організації моніторингу ґрунтів.....	95
2.5.1. Техніко-економічне обґрунтування ґрунтового моніторингу...	97
2.5.2. Джерела і види деградації ґрунтів.....	99
2.5.3. Показники техногенного порушення і забруднення ґрунтів....	100
2.5.4. Принципи організації спостережень за рівнем хімічного забруднення ґрунтів.....	103
2.5.5. Організація спостережень і контролю за забрудненням ґрунтів	106
Питання до семінарських занять.....	110
<b>Розділ 3. Особливі види моніторингу довкілля.....</b>	<b>114</b>
3.1. Глобальна система моніторингу навколишнього середовища.....	114
3.2. Особливості організації фонових моніторингу.....	118
3.3. Кліматичний моніторинг.....	120
3.4. Організація радіаційного моніторингу.....	128
3.5. Особливості біотичного моніторингу.....	132
3.6. Еколого-гігієнічний моніторинг.....	138
3.7. Моніторинг лісових екосистем.....	151
3.8. Агроекологічний моніторинг.....	154
3.9. Соціально-екологічний моніторинг.....	160
3.10. Особливості громадського екологічного моніторингу.....	164
Питання до семінарських занять.....	169
<b>Розділ 4. Інформаційні технології у системі моніторингу довкілля</b>	<b>172</b>
4.1. Основні функції та структура геоінформаційних систем.....	172
4.2. Основи дистанційного зондування Землі.....	179
4.3. Аналіз даних моніторингових досліджень.....	181
4.3.1. Математична обробка даних моніторингових досліджень.....	181
4.3.2. Аналіз даних з використанням ГІС/ДЗЗ-технологій.....	184
4.4. Регіональні системи моніторингу довкілля.....	186
Питання до семінарських занять.....	194
ГЛОСАРІЙ.....	195
СПИСОК ВИКОРИСТАНИХ СКОРОЧЕНЬ.....	217
СПИСОК РЕКОМЕНДОВАНОЇ ЛІТЕРАТУРИ.....	220
ДОДАТКИ.....	227

## **Розділ 1. ЗАГАЛЬНІ ПОЛОЖЕННЯ**

Порушення стійкості системи «людина – природа – суспільство» в сучасних умовах обумовлено суттєвим деструктивним впливом людства на стан навколишнього середовища в результаті надмірного росту продуктивних сил і кількісного зростання чисельності населення. Все це призвело до величезного посилення антропогенного навантаження на екосистеми Землі і практично до незворотних змін у всій біосфері. Інтенсивний розвиток науково-технічного прогресу зумовив виникнення низки глобальних екологічних проблем, кожна з яких здатна призвести до знищення нашої цивілізації. Серед цих проблем найбільш пріоритетними є: дефіцит прісної води, зниження видового біологічного і ландшафтного різноманіття планети, парниковий ефект, озонові діри, кислотні дощі, забруднення Світового океану, опустелення, загибель лісів тощо.

Зменшення рівня антропогенного впливу на біосферу можна досягти якісним управлінням соціально-економічними системами всіх рівнів, забезпечивши їх стратегічну орієнтацію на принципи сталого (стійкого, гармонійного) розвитку (в розумінні *sustainable development*).

Одним з основних шляхів реалізації концепції стійкого розвитку суспільства вважається впровадження на всіх організаційних рівнях науково обґрунтованої системи екологічного та соціально-економічного менеджменту, який би будувався на об'єктивних даних відповідної системи екологічного та соціально-економічного моніторингу (рис. 1.1), що, у свою чергу є інформаційним базисом концепції стійкого розвитку і свого роду початковою функцією управлінського циклу.

Система моніторингу повинна в інформаційному плані забезпечити організацію необхідних інформаційних потоків і поліпшити спостереження за основними процесами та явищами в біосфері. Для прийняття раціональних управлінських рішень необхідною умовою є наявність якісного інформаційного забезпечення щодо динаміки різних показників, які характеризують стан навколишнього середовища. При цьому, всі негативні тенденції, що відбуваються в розвитку складної системи «людина – природа – суспільство», підвищують актуальність як екологічного, так і соціально-економічного моніторингу.

Природні зміни стану навколишнього середовища вивчаються існуючими геофізичними службами (гідрометеорологічною, сейсмічною, гравіметричною та ін.). А для того, щоб виділити антропогенні зміни на фоні природних, виникла необхідність в організації спеціальних спостережень за змінами стану біосфери під впливом людської діяльності.

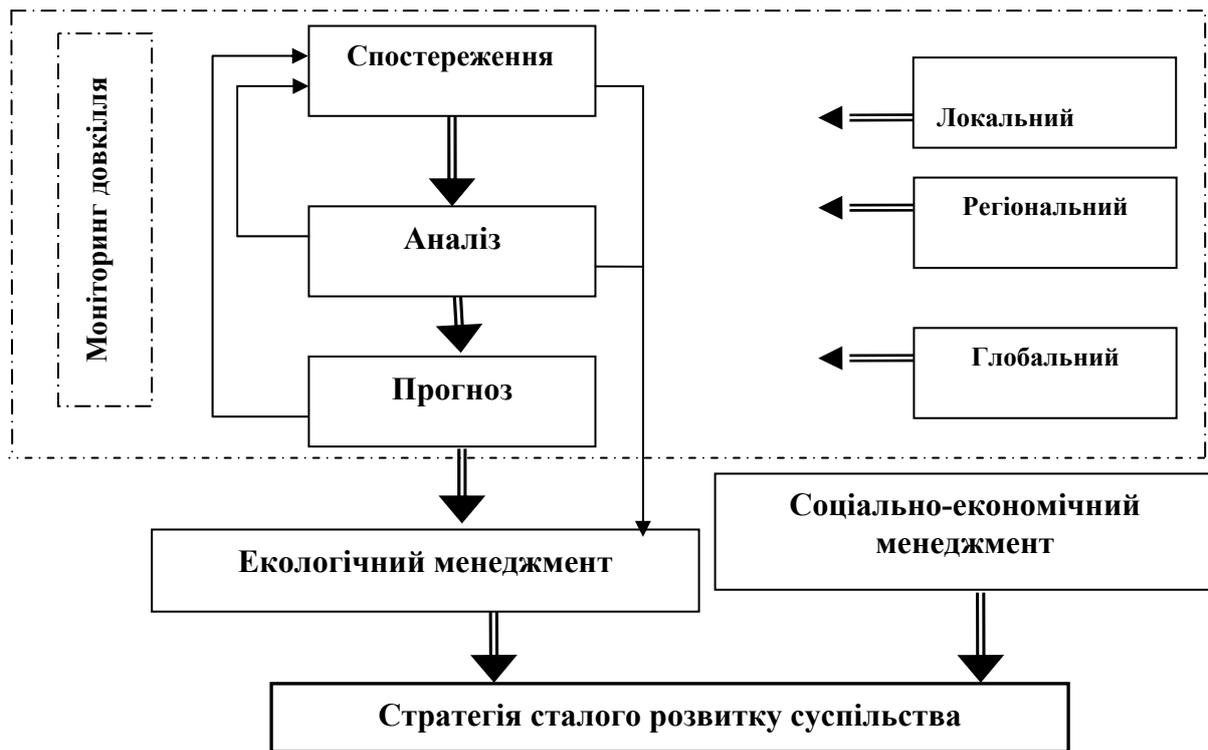


Рисунок 1.1 – Орієнтовна блок-схема реалізації концепції сталого розвитку суспільства

Згідно з концепцією SCOPE (з англ. – Наукового комітету з проблем навколишнього середовища) систему повторних спостережень одного і більше компонентів довкілля у просторі і в часі з певними цілями і згідно з попередньо підготовленою програмою було запропоновано називати *моніторингом*.

## 1.1. Основні поняття і визначення

### 1.1.1. Історичні аспекти формування поняття «моніторинг довкілля»

Основні задачі курсу «Моніторинг довкілля» полягають у вивченні основних елементів моніторингу довкілля, включаючи і автоматичний дистанційний моніторинг (як наземний, так і аерокосмічний).

Термін «моніторинг» (від латинського *monitor* – той, що наглядає, нагадує, спостерігає) виник перед проведенням Стокгольмської конференції ООН з навколишнього середовища (Стокгольм, 5 -16 червня 1972 р.). Перші пропозиції з нагоди такої системи були розроблені експертами спеціальної комісії SCOPE у 1971 р. Основні елементи моніторингу як системи, вперше описані у роботі Р. Манна (R. Mann, 1973).

Формуванню наукових основ сучасного моніторингу навколишнього середовища були присвячені роботи академіка І. П. Герасимова

(Герасимов, 1975, 1976) і професора Ю. А. Ізраеля (Ізраель, 1984), в яких розроблені основні принципи формування системи екологічного моніторингу, а також частково відображені міжнародні аспекти глобальної системи моніторингу.

Обговорення системи моніторингу активізувалось перед першою міжурядовою нарадою з моніторингу, скликаною в Найробі (Кенія, лютий 1974 р.) Радою керуючих Програми ООН з навколишнього середовища (UNEP – United Nation Environment Program). В матеріалах наради були викладені основні положення та цілі програми глобальної системи моніторингу навколишнього середовища, в яких приділялась особлива увага формуванню попереджень про зміни стану природного середовища, пов'язані з забрудненнями, а з другого боку – попередженню про загрозу здоров'ю людини, про загрозу стихійних лих, а також про виникнення інших екологічних проблем. Більшість рішень цієї наради були схвалені на другій сесії Ради керуючих UNEP і отримали визнання (R. Mann, 1973).

Детальне обговорення основних завдань моніторингу, а також різноманітних аспектів, пов'язаних з обґрунтуванням та реалізацією систем моніторингу, відбулось на міжнародному симпозіумі з комплексного глобального моніторингу забруднення навколишнього природного середовища в Ризі у грудні 1978 р.

Професор Ю. А. Ізраель вважав, що термін «моніторинг» з'явився на противагу терміну «контроль», який включав не лише спостереження і одержання інформації, але й елементи активних дій, тобто елементи управління (*control* – англійською означає як контроль, так і управління). В нашій науково-технічній літературі термін «контроль» передбачає тільки одержання та аналіз інформації і не передбачає активних дій.

*Моніторинг довкілля* в сучасному розумінні можна розглядати як аналітично-інформаційну систему, яка охоплює такі основні напрями:

- 1) *спостереження* за станом довкілля і за факторами, які впливають на окремі елементи довкілля;
- 2) *оцінювання та аналіз* фактичного стану всіх складових довкілля;
- 3) *прогнозування* стану довкілля і оцінювання цього стану;
- 4) *забезпечення науково-інформаційної підтримки прийняття управлінських рішень.*

Таким чином, **система моніторингу довкілля** – це система спостережень, збирання, оброблення, передавання, збереження та аналізу інформації про стан довкілля, прогнозування його змін і розроблення науково обґрунтованих рекомендацій для прийняття рішень про запобігання негативним змінам стану довкілля та дотримання вимог екологічної безпеки.

### 1.1.2. Етапи формування моніторингу довкілля як системи

Очевидно, що для правильної організації управління якістю навколишнього природного середовища необхідною умовою є формування повноцінної системи моніторингу.

За допомогою системи моніторингу виявляються критичні ситуації, виділяються критичні фактори впливу і найбільш чутливі до впливу елементи біосфери. У процесі здійснення моніторингу важливо отримати дані як про абіотичну складову середовища, так і про стан біоти, а також отримати інформацію про функціонування екосистем та реакції екосистем на можливі збурення.

Універсальним підходом до визначення структури системи моніторингу антропогенних змін навколишнього природного середовища є його розподіл на основні блоки: «Спостереження», «Оцінка фактичного стану», «Прогноз стану довкілля», «Оцінка прогнозованого стану» та «Підтримка прийняття управлінських рішень» (рис. 1.2).

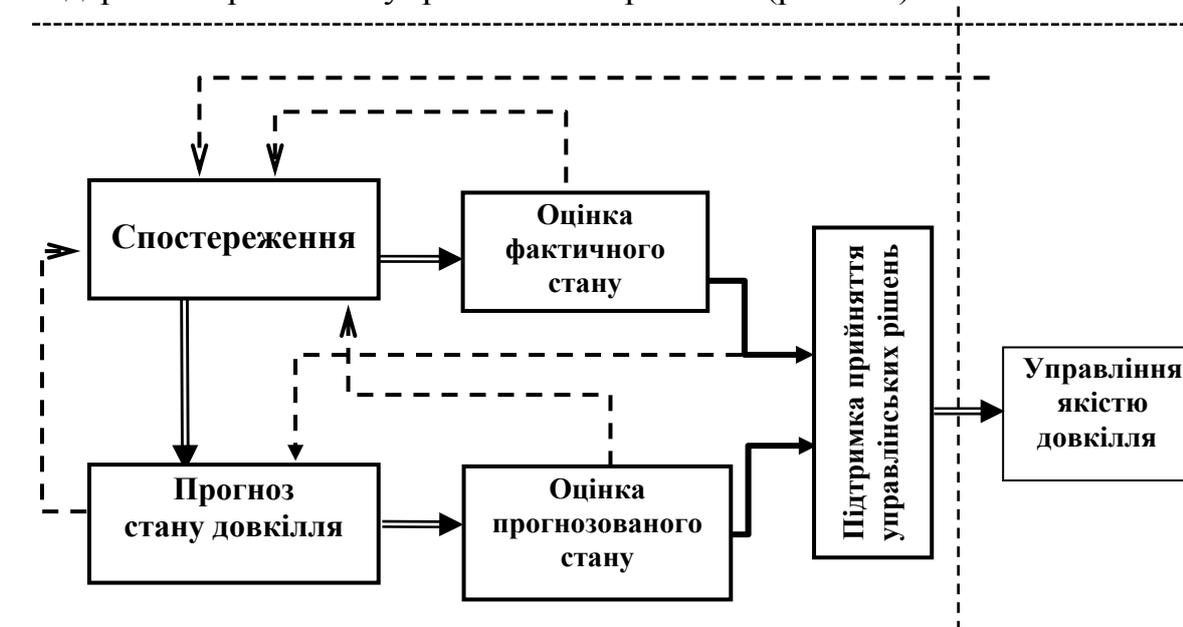


Рисунок 1.2 – Структура системи моніторингу довкілля

====> – прямий                      - - - -> – зворотний

Загалом, до блоків оцінювання часто відносять процедури аналізу і обробки даних спостережень, а до блоку прогнозування – процеси моделювання змін стану довкілля.

Блоки «Спостереження», «Оцінка фактичного стану» і «Прогноз стану довкілля» тісно пов'язані між собою, оскільки прогноз стану навколишнього середовища можливий лише за наявності достатньої інформації про його фактичний стан (прямий зв'язок). Прогноз, з одного боку, має враховувати дані спостережень та закономірності зміни стану

природного середовища, а з іншого боку – спрямованість прогнозу, значною мірою, повинна визначати структуру і склад мережі спостереження (зворотний зв'язок).

Дані, що отримані в результаті спостережень чи прогнозу та характеризують стан навколишнього природного середовища, повинні оцінюватись в залежності від того, в якій галузі людської діяльності вони використовуються (за допомогою спеціально вибраних чи розроблених критеріїв). Така оцінка повинна забезпечувати, з одного боку, визначення збитків від впливу відповідної діяльності, а з другого – давати змогу оптимізувати людську діяльність з урахуванням існуючих екологічних резервів. При таких оцінках обов'язковим є визначення допустимих навантажень на навколишнє природне середовище з урахуванням інтегральних характеристик і показників.

Безпосереднє визначення таких показників є певним етапом оцінювання стану довкілля, оскільки в результаті таких вимірювань можна відповісти на питання про його стан. При визначенні допустимих для екосистеми антропогенних навантажень необхідно виходити з екологічного резерву даної системи та інтервалу допустимих коливань її стану. Важливо при цьому пам'ятати про біологічну стійкість системи і враховувати залежність між збуреннями і ефектами, які виникають під дією цих збурень. При визначенні екологічного резерву екосистеми необхідно добре знати і вміти виявляти критичні фактори антропогенних збурень та критичні елементи біосфери, вплив на які може призвести до різких змін у природному середовищі.

### *1.1.3. Фактори, які повинні досліджуватись в системі моніторингу*

Як відомо, комплекс антропогенних факторів (рис. 1.3) дуже різноманітний – це і забруднення природного середовища різними речовинами, і фізичний вплив, який порушує природне покриття планети, і вилучення поновлюваних і непоновлюваних ресурсів тощо. Вивчення і оцінювання негативних наслідків антропогенних збурень з метою їх попередження або зменшення збитків є винятково важливою задачею як для оптимізації економічної діяльності, так і для збереження довкілля та здоров'я населення.

Найбільш складними є проблеми, пов'язані зі значними антропогенними збуреннями, які характеризуються масштабністю виявлених змін та ефектів (аж до глобального охоплення), а також значною інерційністю та гостротою негативних наслідків. Це, в першу чергу, аерозолі антропогенного походження, які впливають на зміну радіаційного балансу атмосфери. Іригаційні споруди, урбанізація та зменшення площ зелених насаджень призводять до суттєвих змін альbedo підстилаючої поверхні. Поява нафтових плівок в океані порушує енерго- та газообмін

між океаном і атмосферою. Перелік подібних проблем можна продовжувати і продовжувати.

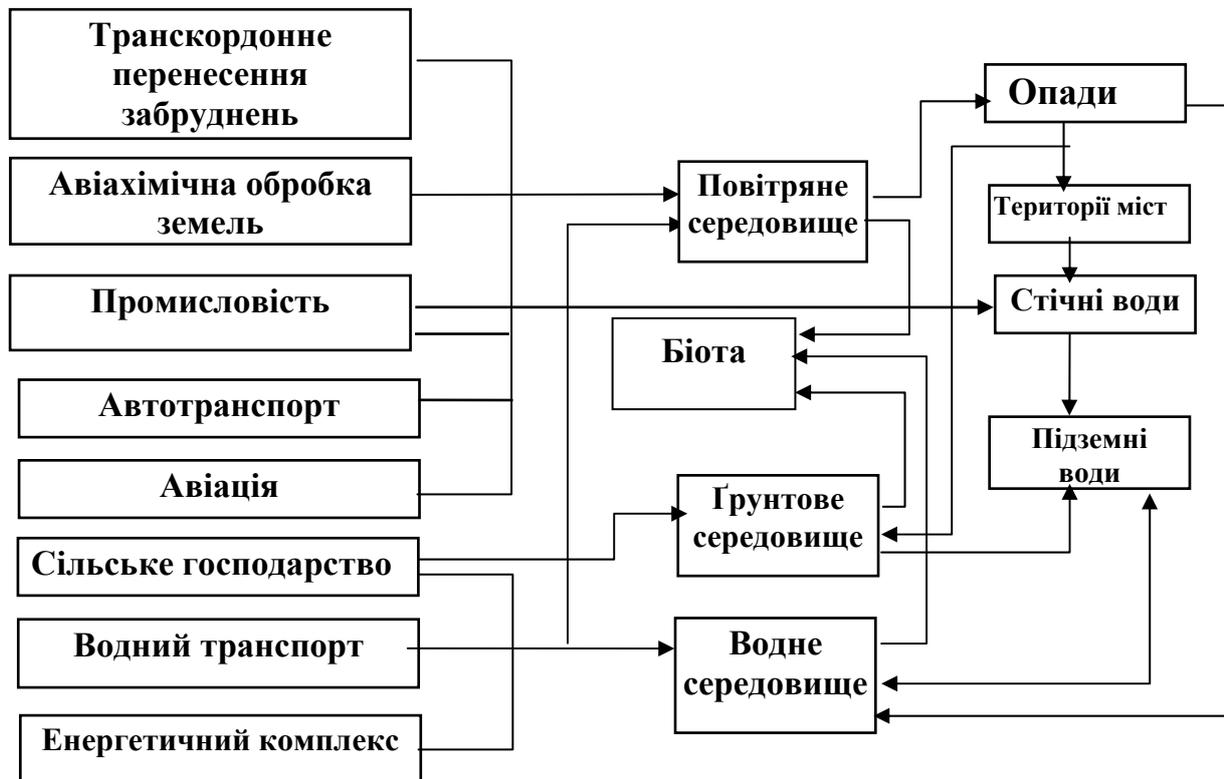


Рисунок 1.3 – Блок-схема впливу основних джерел забруднення на біосферу

## 1.2. Класифікація систем моніторингу довкілля

Постанова Кабінету Міністрів України від 23 вересня 1993 р. № 785 «Положення про державний моніторинг навколишнього середовища» (яка, однак, вже втратила чинність) визначала такі види моніторингу довкілля в Україні, які стали загальноприйнятими: загальний (стандартний), оперативний (кризовий), фоновий (науковий).

*Загальний (стандартний) моніторинг* — це оптимальні за кількістю параметрів спостереження на пунктах, об'єднаних в інформаційно-технологічну мережу, які дають змогу на підставі оцінки і прогнозу стану довкілля регулярно розробляти управлінські рішення на всіх рівнях.

*Оперативний (кризовий) моніторинг* — це вивчення спеціальних показників на цільовій мережі пунктів у реальному масштабі часу за окремими об'єктами, джерелами підвищеного екологічного ризику в окремих регіонах, які визначено як зони надзвичайної ситуації, а також у районах аварій зі шкідливими екологічними наслідками для забезпечення оперативного реагування на кризові ситуації та прийняття рішень щодо їхньої ліквідації, створення безпечних умов для населення.

*Фоновий (науковий) моніторинг* — це спеціальні високоточні спостереження за всіма складовими довкілля, а також за характером,

складом, кругообігом і міграцією забруднювальних речовин, за реакцією організмів на забруднення як на рівні окремих популяцій чи екосистем, так і біосфери в цілому. Його проводять на базових станціях у природних і біосферних заповідниках, а також на інших природоохоронних територіях.

*Об'єктами спостереження* системи моніторингу можуть бути окремі точки і зони, розміри яких не перевищують десятків кілометрів (локальний моніторинг). Якщо об'єктами спостереження є локальні джерела підвищеної небезпеки, наприклад території поблизу місць поховання радіоактивних відходів, хімічні заводи тощо, то такий *моніторинг* називається *імпактним*. При збільшенні масштабів спостереження до тисяч квадратних кілометрів здійснюється *регіональний моніторинг*. Спостереження за загальносвітовими процесами і явищами в біосфері Землі та в її екосфері є предметом *глобального моніторингу*.

Система державного моніторингу довіклля країни має три рівні:

- 1) *локальний* – території окремих об'єктів (підприємств, міст, ділянки ландшафтів);
- 2) *регіональний* – у межах адміністративно-територіальних одиниць, на територіях економічних і природних регіонів;
- 3) *національний* – територія України в цілому.

Є чимало інших підходів до класифікації систем моніторингу за різними критеріями (табл. 1.1).

*Таблиця 1.1 – Узагальнена схема класифікації систем моніторингу*

Принцип класифікації	Існуючі або перспективні системи моніторингу
За універсальністю системи	Глобальний, включаючи фоновий та палеомоніторинг. Національний, «міжнародний» (моніторинг трансграничного переносу ЗР), регіональний
За реакцією основних складових біосфери	Геофізичний моніторинг, біологічний моніторинг (в тому числі генетичний), екологічний моніторинг (включаючи геофізичний і біологічний)
За основними складовими біосфери	Моніторинг антропогенних змін в атмосфері, гідросфері та літосфері
За джерелами впливу	Моніторинг джерел забруднень, інгредієнтний моніторинг (окремих забруднювальних речовин, радіоактивних випромінювань, шумів тощо)
За факторами впливу	Біотичний та абіотичний
За рівнем гостроти та глобальності	Моніторинг океану, клімату Землі, моніторинг озоносфери тощо
За методами спостережень	Аерокосмічний моніторинг (дистанційні методи). Моніторинг за фізичними, хімічними та біологічними показниками
За системністю підходу	Медико-біологічний або санітарно-гігієнічний (стану здоров'я населення), біоекологічний, кліматичний. Варіанти: біо-, геоєкологічний, біосферний, природно-господарський та ін.

**Національним (державним) моніторингом** називають систему моніторингу в межах однієї країни – така система відрізняється від глобального моніторингу не тільки масштабами, але й тим, що основним завданням національного моніторингу є одержання інформації та оцінки стану навколишнього середовища в національних інтересах. Так, підвищення рівня забруднення атмосфери в окремих містах чи промислових районах (на певному часовому інтервалі) може і не мати суттєвого значення для зміни стану біосфери в глобальному масштабі, але може бути надзвичайно важливим для прийняття певних рішень і виконання заходів у даному регіоні, тобто на національному рівні.

Найбільш універсальним підходом до формування систем моніторингу є організація глобальної системи моніторингу з одночасним вирішенням всіх задач, які виникають при цьому. Тут необхідно виділити моніторинг антропогенних забруднень та моніторинг антропогенних збурень і змін, не пов'язаних із забрудненнями.

### *1.2.1. Підходи до визначення об'єктів моніторингу довкілля*

Узагальнена класифікація можливих систем (підсистем) моніторингу наведена у табл. 1.1. В усіх системах блок спостереження за станом навколишнього середовища повинен забезпечувати спостереження як за джерелами антропогенного впливу і станом елементів біосфери, так і за зміною їх структурних і функціональних показників (у тому числі за відгуками живих організмів на різні впливи).

При цьому необхідно попередньо отримати дані про початковий (фоновий) стан всіх складових біосфери, що його забезпечує система фоновий або базовий моніторингу.

Кожна система моніторингу довкілля, в залежності від її призначення, має свої об'єкти дослідження, але існує декілька загальних підходів щодо визначення цих об'єктів в цілому. Наведемо три з них.

*1. Класифікація систем моніторингу в контексті спостережень.* Виділяють 5 розділів спостережень – від локальних джерел і факторів впливу на довкілля до впливу змін стану довкілля на здоров'я і добробут населення (табл. 1.2). Спостереження за локальними джерелами впливів і забруднень та за факторами впливів виділені у спеціальний розділ (розділ А). Такі джерела можуть бути природними (виверження вулканів) і антропогенними (викиди промислових підприємств; сільськогосподарські джерела – тваринницькі ферми і поля після внесення хімічних добрив та засобів для боротьби зі шкідниками рослин; повітряний водний та наземний транспорт тощо).

Спостереженням за факторами впливів (головним чином, антропогенних) потрібно приділити найбільшу увагу. Важко проаналізувати стан середовища і виявити причини змін у ньому без досконалого вивчення факторів впливу – різноманітних забруднювальних

речовин, випромінювань тощо. Спостереження за факторами впливів внесені також у розділ спостережень за станом середовища (розділ **Б**), оскільки в деяких випадках вони досить повно характеризують стан середовища (наприклад, за геохімічними даними).

*Таблиця 1.2 – Класифікація реакцій природних систем, джерел і факторів впливу, які повинні бути охоплені системою моніторингу (Ізраель, 1984)*

Розділ спостережень	Класифікація
<b>А.</b> Локальні джерела та фактори впливу	А.1. Джерела забруднень і впливів А.2. Фактори впливу (забруднювальні речовини, випромінювання і т. д.)
<b>Б.</b> Стан навколишнього природного середовища	Б.1. Стан середовища, який характеризується фізичними та фізико-географічними даними Б.2. Стан середовища, що характеризується геохімічними даними, даними про склад та характер забруднень
<b>В.</b> Стан біотичної складової біосфери	В.1. Реакція біоти – відгуки та наслідки: а) в окремого організму, б) у популяції, в) в угрупованнях та екосистемі
<b>Г.</b> Реакція великих систем і біосфери в цілому	Г.1. Реакція великих систем (погода і клімат) Г.2. Реакція біосфери в цілому
<b>Д.</b> Стан здоров'я та добробуту населення	Д.1. Вплив стану довкілля на захворюваність і здоров'я населення Д.2. Вплив змін стану довкілля на добробут населення

Спостереження за раптовими джерелами різноманітних впливів (сонячні спалахи, сонячні та галактичні потоки корпускул), які потрібно враховувати при оцінюванні та прогнозуванні стану природного середовища, ведуться геліофізичною та астрономічною службами.

Розділ **Б** містить також спостереження за станом і змінами середовища за геофізичними даними, що їх одержують шляхом послідовних і безперервних змін відповідних параметрів, які характеризують миттєвий стан середовища. Такі спостереження вже проводяться рядом геофізичних служб. Спостереження за стихійними природними явищами катастрофічного характеру (вулкани, землетруси, цунамі, посухи, повені, ерозія ґрунтів, снігові лавини, урагани та ін.), в основному, знаходяться у компетенції вказаних служб.

Фізико-географічні дані, включаючи дані про розподіл суші та води, рельєф поверхні земної кулі, природні ресурси (мінеральні, земельні, рослинні, водні, ресурси фауни), народонаселення, урбанізацію тощо, також надають важливу інформацію про стан природного навколишнього середовища.

В цей же розділ включені спостереження за станом середовища і змінами цього стану, які характеризуються геохімічними даними, тобто спостереження за кругообігом речовин у природі, за складом сторонніх

домішок у біосфері (у тому числі радіоактивних речовин), за різноманітними специфічними фізичними характеристиками середовища, включаючи спостереження за шумовим, тепловим забрудненнями (поняття забруднень в останніх випадках є умовними, але загальноприйнятими) і різноманітними випромінюваннями (іонізуючими і неіонізуючими).

До розділу **Б** відносять також спостереження за хімічним складом (природного і антропогенного походження) атмосфери, опадів, поверхневих і підземних вод, вод океанів та морів, ґрунтів, відкладень дна, рослинності, тварин, а також спостереження за основними шляхами розповсюдження забруднень. Саме ці спостереження найчастіше відносять до першоступневих за важливістю в системі моніторингу.

Розділ **В** включає спостереження за реакцією біоти (живої складової біосфери) на різноманітні фактори впливів і змін станів навколишнього середовища; до цих спостережень належать спостереження за відгуком (оборотні зміни) і наслідками (необоротні зміни) в біоті. Можливі спостереження за функціональними та структурними біологічними ознаками. До функціональних ознак можна віднести, наприклад, приріст біомаси за одиницю часу, швидкість поглинання різноманітних речовин рослинами і тваринами; до структурних – чисельність видів рослин і тварин, загальну біомасу. Ці спостереження повинні бути організовані на різних рівнях – окремого виду і популяції, угруповання і екосистеми.

Розділ **Г** – спостереження за реакцією великих систем (погоди, клімату) і біосфери в цілому – включає всю систему спостережень, перерахованих у розділах Б і В, спостережень за станом кліматичної системи і вимагає спеціальних узагальнень і оцінок.

При вивченні антропогенного впливу на біосферу потрібно визначити глобальний фоновий стан біосфери у теперішній час в місцях, віддалених від локальних джерел впливу (джерел забруднення), і локальний фоновий стан, характерний для кожного регіону.

Для оцінювання стану навколишнього природного середовища, з урахуванням змін антропогенного характеру, необхідно вміти, з одного боку, визначати можливі збитки від природного та антропогенного впливу, а з іншого – вміти впізнавати додаткові природні можливості самовідновлення для використання їх в інтересах людини. Для цього потрібно знати величину гранично допустимих навантажень (ГДН) на середовище та екологічний резерв даної екосистеми.

Розділ **Д** є не менш важливим, ніж інші. Через велику складність і малу дослідженість впливу довкілля на людину, повне комплексне обстеження є задачею дуже складною і досі не вирішеною в повному обсязі.

Таким чином, задача екологічного моніторингу полягає у виявленні в екосистемах змін антропогенного характеру (на фоні природних флуктуацій). Вирішити цю задачу можна різними методами, зокрема

шляхом безпосередніх вимірювань окремих характеристик забруднень біоти та її реакцій на ці забруднення, а також за допомогою неперервних вимірювань інтегральних показників на значних територіях.

2. Система екологічного моніторингу в контексті екологічного менеджменту. Місце моніторингу у системі екологічного менеджменту показано на рисунку 1.4.

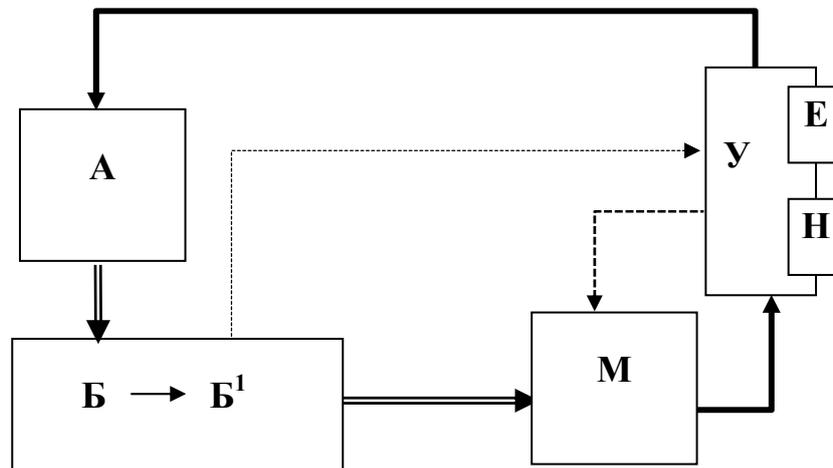


Рисунок 1.4 – Блок-схема системи екологічного менеджменту (Ізраель, 1984)

На схемі наведено умовно об'єднані енергетичні та інформаційні потоки. Елемент біосфери з рівнем стану **Б** під дією антропогенного впливу (**А**) змінює свій стан **Б** → **Б<sup>1</sup>**. За допомогою системи моніторингу (**М**) отримується «фотокартка» цього зміненого (а, за можливості, і початкового) стану, виконується узагальнення даних, аналіз та оцінювання фактичного та прогнозованого стану. Ця інформація передається в блок управління (**У** – блок прийняття рішень). На підставі цієї інформації, в залежності від рівня науково-технічних розробок (**Н**), економічних можливостей (**Е**) та з урахуванням еколого-економічних оцінок, приймаються рішення з обмеження або припинення антропогенного впливу для профілактичного «зміцнення» або послідовного «лікування» даного елементу біосфери.

*1.2.2. Фактори, індикатори та показники, які досліджуються в системі моніторингу довкілля*

При здійсненні моніторингу стану біосфери необхідно організувати досить представницьку мережу спостережень (вимірювань) за найбільш важливими факторами впливу і показниками стану навколишнього природного середовища. В залежності від конкретної задачі моніторингу ці фактори і показники можуть бути різними.

При визначенні індикаторів та показників слід шукати компроміс між достовірністю і доступністю інформації. При цьому втрати інформації мають бути мінімальними, а сам показник повинен забезпечувати:

- інформативність, реальність і можливість практичної реалізації;
- спрощення інформації таким чином, щоб допомогти уповноваженим особам приймати обґрунтовані рішення, а громадськості – зрозуміти проблему.

Показники спрощують складну реальність і є «вижимкою» інформації, отриманої в процесі добору та аналізу даних моніторингу. Більшість екологічних показників слід розглядати у нерозривному взаємозв'язку між собою.

Як правило, показники розробляють для:

- допомоги у виробленні оптимальної екологічної політики;
- порівняння країн та регіонів;
- формування розуміння проблеми; вивчення взаємозв'язку з діяльністю промисловості, причинно-наслідкових зв'язків та синергізму.

Таким чином, критерії вибору показників повинні враховувати і їх політичне значення. В Європейській агенції з навколишнього середовища (ЄАНС; *англ.* – ЕЕА) виділяють п'ять типів інтегральних показників.

*Описові показники (A).* Наприклад, частка органічного землеробства на всіх сільгоспугіддях, %.

*Показники виконання (B)* – показники, що характеризують хід виконання намічених цілей (викиди парникових газів).

*Показники ефективності (C)* – показники, що характеризують екологічну ефективність, наприклад, рівень викидів на одиницю ВВП.

*Показники політичної ефективності (D)* – показники, що характеризують зв'язок змін навколишнього середовища з політичними заходами (реагування).

*Сумарні показники добробуту (E)* – показники, що характеризують розвиток суспільства, наприклад, показники сталого розвитку. Виходячи з основних задач системи моніторингу довкілля, необхідно, насамперед знаходити фактори, які призводять до найбільш серйозних, довгострокових змін у навколишньому середовищі (і джерела таких збурень), а також виявляти елементи біосфери, найбільш чутливі до таких збурень, або критичні ключові елементи, пошкодження яких може призводити до гибелі екосистем. Необхідно відмітити, що визначення пріоритетів для підсистем моніторингу при вирішенні різних задач може призвести до різних результатів для одного і того ж фактора збурення. Наприклад, збитки від збільшення CO<sub>2</sub> в атмосфері для деяких екосистем незначні, а в багатьох випадках збільшення CO<sub>2</sub> навіть корисне – воно сприяє збільшенню продуктивності рослин. З іншого боку, накопичення

CO<sub>2</sub> призводить до парникового ефекту і можливих змін клімату з різними негативними наслідками для біосфери.

На першій нараді з моніторингу в Найробі (1974 р.) було розроблено метод, вибрано критерії та визначено пріоритетність різних забруднювальних речовин (табл. 1.3). Знайдені пріоритети було розбито на вісім класів (чим вищий клас, тобто менший його порядковий номер, тим вищий пріоритет) з визначенням середовища і типу програми вимірювань («І» — імпактний, «Р» — регіональний, «Б» — базовий і «Г» — глобальний).

Таблиця 1.3 – Класифікація пріоритетних забруднювачів за класами пріоритетності (Ізраель, 1984)

Клас	Забруднювальна речовина	Середовище	Тип програми
1	Діоксид сірки, завислі частинки Радіонукліди ( <sup>90</sup> Sr + <sup>137</sup> Cs)	Повітря Їжа	І, Р, Б І, Р
2	Озон  ДДТ та інші хлорорганічні сполуки Кадмій та його сполуки	- тропосфера - стратосфера Біота Їжа, вода	І Б І, Р І
3	Нітрати, нітрити Оксиди азоту	Питна вода, їжа Повітря	І І
4	Ртуть та її сполуки Свинець Діоксид вуглецю	Їжа, вода Повітря, їжа Повітря	І, Р І Б
5	Оксид вуглецю Нафтовуглеводні	Повітря Морська вода	І Р, Б
6	Фториди	Свіжа вода	І
7	Азбест Арсен (миш'як)	Повітря Питна вода	І І
8	Мікротоксини Мікробіологічні зараження Реакційноспроможні забруднення	Їжа Їжа Повітря	І, Р І, Р І

Якщо говорити про спостереження за *територіями*, то найвищий пріоритет мають міста та зони, з яких беруть питну воду. Серед *середовищ* вищий пріоритет мають атмосферне повітря та вода прісних водойм (особливо малопроточних). Для *повітря* найважливішими інгредієнтами є пил, оксиди сірки, вуглецю та азоту, важкі метали, бенз(а)пірен та пестициди. Для *води* – біогенні продукти, феноли та нафтопродукти. Серед *джерел забруднень* найвищий пріоритет мають автомобільний транспорт, ТЕС, підприємства кольорової металургії тощо.

Моніторинг охоплює спостереження за джерелами і факторами антропогенного впливу – хімічними, фізичними (випромінювання,

механічні дії) та біологічними, а також за ефектами, які викликають різні дії у навколишньому середовищі, в першу чергу за реакцією біологічних систем. Особливо поширеними вважаються *інтегральні* показники стану природних систем.

*Інтегральними показниками*, які характеризують зміни в екологічній рівновазі, вважають такі:

- збалансованість біологічної продуктивності (відношення первинної біологічної продуктивності до вторинної);
- швидкість утворення біологічної продукції (відношення біопродуктивності до загальної біомаси);
- інтенсивність кругообігу біогенних речовин.

При організації спостережень за зміною стану екосистем необхідно, в першу чергу, приділяти увагу можливим порушенням і перебудовам в умовах ведення лісового господарства, землеробства та тваринництва.

Для здійснення моніторингу антропогенних змін природного середовища необхідно визначити найбільш представницькі види ознак і відгуків в екосистемі. Для цього необхідно вивчити характер відгуків елементів біосфери на збурення як за допомогою натурних, так і лабораторних експериментів, математичного моделювання та аналізу результатів польових спостережень.

Нижче наведено деякі правила підбору показників для контролю за станом біологічних систем:

- необхідно відбирати показники, що їх відносять тільки до процесів з гомеостатичними механізмами;
- необхідно надавати перевагу показникам, які характеризують неспецифічний відгук на збурювальний фактор;
- необхідно надавати перевагу інтегральним показникам.

Вважається, що наявність норми за одними показниками і патологій за іншими, а також їх співвідношення можуть однозначно визначити «хворобу» біологічної системи. Оцінювання ефекту від шкідливого збурення можна звести до підбору єдиного показника стану екосистеми, який об'єднує окремі відгуки системи так званою *функцією бажаності*.

Проведені дослідження свідчать, що основну частку забруднень атмосферного повітря (до 85%) становлять діоксид сірки, пил, оксид вуглецю та оксиди азоту. Решта припадає на частку специфічних речовин, пов'язаних з роботою окремих галузей промисловості. Вони присутні у повітрі відносно невеликої кількості населених пунктів, де розміщено такі підприємства. До таких речовин відносять сірковуглець, хлор, сірководень, аміак, сполуки фтору, вуглеводень. Під час моніторингу необхідно передбачати також проведення вимірювань, які характеризують стан середовища (мутність атмосфери, рН водного середовища), спостереження за рядом гідрометеорологічних величин, достатніх для інтерпретації

питань переносу, розсіювання та міграції забруднювальних речовин, сонячної радіації (в тому числі ультрафіолетового випромінювання).

Значною проблемою є забруднення повітря великих міст бенз(а)піреном – у деяких містах максимальні концентрації досягають 0,4–0,7 мкг/м<sup>3</sup>. Особливе місце займають важкі метали – концентрації свинцю в повітрі багатьох міст досягають значних величин (до 4,5 мкг/м<sup>3</sup>).

Основним джерелом забруднення відкритих водойм суші є стічні води різних промислових підприємств, стоки комунальних господарств міст та поверхневі сільськогосподарські стоки. У воді річок, озер та водосховищ спостерігаються нафтопродукти, феноли, залізо, мідь, цинк, важкі метали та інші шкідливі речовини.

### **1.3. Державна програма моніторингу довкілля України**

В основу Державної системи моніторингу довкілля України, яка формується відповідно до Постанови Кабінету Міністрів від 30 березня 1998 р., № 391<sup>1</sup>, покладено досвід гідрометеорологічних служб, а також результати аналізу існуючої інформації про забруднення природних середовищ. Наукова концепція Державної системи моніторингу навколишнього природного середовища України була розроблена українськими вченими в кінці 80-х на початку 90-х років 20-го століття (Примак, 1992; Адаменко, 1993).

Здійснення моніторингу окремих об'єктів довкілля регламентується низкою постанов Кабінету Міністрів України, а саме: «Про затвердження Порядку організації та проведення моніторингу в галузі охорони атмосферного повітря» (від 09.03.1999 р., № 343), «Про затвердження Порядку здійснення державного моніторингу вод» (від 20.07.1996 р., № 815), «Про затвердження Положення про моніторинг земель» (від 20.08.1993 № 661), «Про затвердження Положення про моніторинг ґрунтів на землях сільськогосподарського призначення» (від 26.02.2004 р., № 51), а також розпорядженням Кабінету Міністрів України «Про схвалення Концепції Державної програми проведення моніторингу навколишнього природного середовища» (від 31.12.2004 р. № 992-р) і низкою нормативно-методичних документів з питань моніторингу довкілля.

Основні завдання державної системи моніторингу довкілля:

- організація єдиної державної системи пунктів спостереження за всіма компонентами природного середовища;
- формування і налагодження автоматизованої системи збору, обробки, узагальнення і зберігання систематичної інформації про кількість та екологічний стан природних ресурсів (формування відповідних банків чи баз даних і систем управління ними);

---

<sup>1</sup> Цією постановою введено в дію “Положення про Державну систему моніторингу довкілля України” замість “Положення про державний моніторинг навколишнього природного середовища” від 23.09.1993, № 785.

- оцінювання природно-ресурсного потенціалу та допустимого рівня використання ресурсів;
- інвентаризація джерел забруднення і вивчення ступеня антропогенного впливу на компоненти природного середовища;
- розробка прогнозів можливих змін екологічної ситуації та «рівня здоров'я» довкілля;
- розробка управлінських рішень, спрямованих на забезпечення раціонального природокористування і сталого розвитку держави на всіх рівнях (локальному, регіональному і національному).

Для раціонального розміщення пунктів загальнодержавної служби моніторингу і визначення пріоритетних забруднювачів беруть до уваги:

- відомості загального характеру про існуючі та можливі джерела забруднення (великі міста, індустріальні райони, крупні тваринницькі комплекси, підприємства в зоні унікальних природних об'єктів тощо);
- результати спостережень минулих років за рівнями забруднень (більшою частиною експедиційних), які носять орієнтовний характер;
- дані про рівні забруднення природних середовищ в сусідніх країнах та великих містах.

Державна система моніторингу довкілля – це відкрита інформаційна система, пріоритетами функціонування якої є збереження природних екосистем; відвернення кризових змін екологічного стану довкілля і запобігання надзвичайним екологічним ситуаціям. Державна система моніторингу довкілля України будується за ієрархічним принципом і має три організаційні рівні (рис. 1.5).

Створення і функціонування Державної системи моніторингу здійснюється на принципах:

- узгодженості нормативно-правового та організаційно-методичного забезпечення, сумісності технічного, інформаційного і програмного забезпечення її складових частин;
- систематичності спостережень за станом довкілля та техногенними об'єктами, що впливають на нього;
- своєчасності отримання, комплексності оброблення та використання екологічної інформації, що надходить і зберігається в системі моніторингу;
- об'єктивності первинної, аналітичної і прогнозної екологічної інформації та оперативності її доведення до органів державної влади, органів місцевого самоврядування, громадських організацій, засобів масової інформації, населення України, зацікавлених міжнародних установ та світового співтовариства;
- сумісності технічного, інформаційного та програмного забезпечення її складових частин;
- оперативності доведення інформації до органів державного управління, інших зацікавлених адміністративних органів, підприємств,

GPS	середовища США» Global Positioning System, з англ. – «Система глобального позиціонування»
ICP Forest	International Co-operative Programme on Assessment and Monitoring of Air Pollution Effects on Forests, з англ. – «Міжнародна програма моніторингу лісів»
IEOSC	International Earth Observations Satellite Committee, з англ. – «Міжнародний комітет із природно-ресурсних супутників»
MAC	Maximum Admissible Concentration, з англ. – «Максимально допустима концентрація» або «ГДК»
SCOPE	Scientific Committee on Problems of the Environment, з англ. – Науковий комітет з проблем навколишнього середовища
UNEP, ЮНЕП	United Nations Environment Programme, з англ. – «Програма ООН з навколишнього середовища»

## СПИСОК РЕКОМЕНДОВАНОЇ ЛІТЕРАТУРИ

1. Абраменко С. В. Географические информационные системы. Создание цифровых карт / Абраменко С. В., Апарин Г. П., Крючков А. Н. — Минск : Ин-т техн. кибернетики НАН Беларусь, 2000. — 276 с.
2. Автоматизована система екоінспекційного контролю стану забруднення довкілля України та викидів, скидів і відходів «ЕкоІнспектор»: Методичний посібник / В. Б. Мокін, Б. І. Мокін, Г. Ю. Псарьов, Ю. Л. Зіскінд та ін. — Вінниця : УНІВЕРСУМ-Вінниця, 2007.— 128 с.
3. Адаменко О. М. Екологічна геологія / О. М. Адаменко Г. І. Рудько — К. : Манускрипт, 1998. — 350 с.
4. Безуглая Э. Ю. Мониторинг состояния загрязнения атмосферы в городах. Результаты экспериментальных исследований / Безуглая Э. Ю. — Л. : Гидрометеиздат, 1986. — 200 с.
5. Беккер А. А. Охрана и контроль загрязнения природной среды / Беккер А. А., Агаев Т. Б. — Л. : Гидрометеиздат, 1989.
6. Белогуров В. П. Концепция системы экологического мониторинга Украины / В. П. Белогуров. — Харьков, 1996.
7. Бронштейн Д. Л. Современные средства измерения загрязнения атмосферы: [учеб. пособие для гидрометеорологич. техникумов] / Д. Л. Бронштейн. — Л. : Гидрометеиздат, 1989. — 325 с.

8. Брюханов А. В. Аерокосмічні методи в географічних дослідженнях / А. В. Брюханов і др. — М. : МГУ, 1992. — 232 с.
9. Бурдин К. С. Основи біологічного моніторингу / Бурдин К. С. — М. : Изд-во МГУ, 1985. — 158 с.
10. Бусыгин Б. С. Інструментарій геоінформаційних систем : [справочне посібня] / Бусыгин Б. С., Гаркуша І. Н. — К. : ИРГ «ВБ», 2000. — 172 с.
11. Виноградов Б. В. Космічні методи вивчення природної середовища / Б. В. Виноградов. — М. : Мысль, 1976.
12. Водна Рамкова Директива ЄС 2000/60/ЄС. Основні терміни та їх визначення — К. : 2006. — 244 с.
13. Водний Кодекс України (Відомості Верховної Ради, 1995, № 24, ст.189) (введений в дію Постановою ВР № 214/95-ВР від 06.06.95).
14. Волошин І. М. Ландшафтно-екологічні основи моніторингу / І. М. Волошин. — Львів : Ліга-Прес, 1998. — 356 с.
15. Геоінформаційна система «КАРТА 2009» («Панорама 9.x» 1991–2009) Руководство користувача («Mapguide») — РФ, Ногінск : КБ Панорама, 2009. — 134 с.
16. Герасимов І.П. Научні основи сучасного моніторингу оточуючої середовища // Изв. АН СРСР, сер. Геогр. — № 3. — 1975. — С. 13-25.
17. Герасимов І. П. Моніторинг оточуючої середовища. Сучасні проблеми географії / І. П. Герасимов. — М. : Наука, 1976. — С. 19–29.
18. Дорохова Е. Н. Аналітична хімія. Фізико-хімічні методи аналізу / Дорохова Е. Н., Прохорова Г. В. — М. : Высш. шк., 1991. — 256 с.
19. Дьяконов В. П. Mathcad 7 в математиці, фізиці та в Internet / Дьяконов В. П., Абраменкова І. В. — М. : Нолидж, 1999. — 352 с.
20. Закон України «Про Загальнодержавну програму розвитку водного господарства» від 17 січня 2002 року № 2988-III із змінами і доповненнями.
21. Закон України «Про питну воду та питне водопостачання» від 10 січня 2002 року № 2918-III, зі змінами і доповненнями.
22. Закон України «Про охорону навколишнього природного середовища» від 25 червня 1991 року № 1264-XII із змінами і доповненнями.
23. Застосування інформаційних технологій в управлінні навколишнім середовищем // Під ред. В. Чабанюка. — К. : Мінекобезпеки України, ГЕО, 1998. — 125 с.
24. Израэль Ю. А. Экология и контроль состояния природной среды / Ю. А. Израэль — Л. : Гидрометеиздат, 1984. — 534 с.
25. Израэль Ю. А. Проблемы мониторинга и охраны окружающей среды / Ю. А. Израэль — Л. : Гидрометеиздат, 1989. — 398 с.

26. Как организовать общественный экологический мониторинг : руков. для общественных организаций / [под ред. к.х.н. М. В. Хотулевой / Е. А. Васильева, В. Н. Виниченко, Т. В. Гусева и др.]. — Волгоград-Экопресс : Электронная версия — ECOLOGIA и ЭКОЛАЙН. — 1998.
27. Керівні нормативні документи (КНД 211.0.1.101-02) «Положення про порядок інформаційної взаємодії органів Мінекоресурсів України та інших суб'єктів системи моніторингу довкілля при здійсненні режимних спостережень за станом довкілля» / Варламов Є. М., Єрмоленко Ю. В., Юрченко Л. Л., Шпаківський Р. В. — К. : Мінекоресурсів, 2002. - 11 с.
28. Керівні нормативні документи (КНД 211.0.6.102-02) «Номенклатура та позначення структурних елементів Державної системи моніторингу довкілля» / Варламов Є. М., Єрмоленко Ю. В., Юрченко Л. Л., Шпаківський Р. В. — К. : Мінекоресурсів, 2002. — 14 с.
29. Керівні нормативні документи (КНД 211.1.1.106–2003) «Організація та здійснення спостережень за забрудненням поверхневих вод (в системі Мінекоресурсів)» / Білогуров В. П., Бакланова В. Ю., Діяконова С. О. — К. : Мінекоресурсів, 2003. — 70 с.
30. Керівні нормативні документи «Якість вимірювань складу та властивостей об'єктів забруднення» / За ред. В. Ф. Осики, М. С. Кравченка. — К. : Мінекобезпека України, 1997. — 662 с.
31. Кіотський протокол до Рамкової конвенції Організації Об'єднаних Націй про зміну клімату – ратифіковано Законом України № 1430-IV від 04.02.2004 р.
32. Клименко М. О. Моніторинг довкілля : підручник / Клименко М. О., Прищепка А. М., Вознюк Н. М. — К. : Академія, 2006. — 360 с.
33. Комп'ютеризовані регіональні системи державного моніторингу поверхневих вод: моделі, алгоритми, програми : монографія / Під ред. В. Б. Мокіна. — Вінниця : Вид-во ВНТУ «УНІВЕРСУМ-Вінниця», 2005. — 315 с.
34. Крайнюков О. М. Моніторинг довкілля : підручник / О. М. Крайнюков. — Харків : ХНУ ім. В. Н. Каразіна, 2009. – 176 с.
35. Красовський Г. Я. Інформаційні технології космічного моніторингу водних екосистем і прогнозу водопостачання міст / Красовський Г. Я., Петросов В. А. — К. : Наукова думка, 2003. — 224 с.
36. Кубланов С. Х. Моніторинг довкілля : навчально-методичний посібник / Кубланов С. Х., Шпаківський Р. В. — К., 1998. – 92 с.
37. Моделирование і прогнозування стану довкілля: підручник / [В. І. Лаврик, В. М. Боголюбов, Л. М. Полетаєва, С. М. Юрасов, В. Г. Ільїна] ; під. ред. В. І. Лаврика — К. : ВЦ Академія, 2010. — 400 с.
38. Лялюк О. Г. Моніторинг довкілля : навчальний посібник / Лялюк О. Г., Ратушняк Г. С. — Вінниця : ВНТУ, 2004. — 140 с.

39. Манн Р. Е. Основные принципы и критерии системы комплексного мониторинга. — В кн.: Комплексный глобальный мониторинг загрязнения окружающей природной среды. Труды международного симпозиума. — Л. : Гидрометеиздат, 1980.
40. Медведев В. В. Мониторинг почв Украины / В. В. Медведев. — Харьков : Антиква, 2002. — 248 с.
41. Медведев В. В. Методологічні і методичні основи ґрунтового моніторингу УРСР / В. В. Медведев — Х., 1989.
42. Меннинг У. Дж. Биомониторинг загрязнения атмосферы с помощью растений / Меннинг У. Дж., Федер У. А. ; под ред. Л. М. Филиповой. — Л. : Гидрометеиздат, 1985.
43. Методика картографування екологічного стану поверхневих вод України за якістю води / Л. Г. Руденко, В. П. Разов, В. М. Жукинський та ін. — К. : СИМВОЛ-Т, 1998. — 48 с.
44. Методические указания по принципам организации системы наблюдений и контроля за качеством воды водоемов и водотоков на сети Госкомгидромета в рамках ОГСНК — М., 1984.
45. Митчел Э. Руководство по ГИС-анализу. Пространственные модели и взаимосвязи / Э. Митчел. — К. : ЕСОММ, 2000. — 180 с.
46. Мониторинг и методы контроля окружающей среды: Учеб. пособие в двух частях : Ч. 2. Специальная / Ю. А. Афанасьев, С. А. Фомин, В. В. Меньшиков и др. — М. : Изд-во МНЭПУ, 2001. — 337 с.
47. Мониторинг загрязнения атмосферы в городах / Под ред. А. С. Зайцева. Тр. Вып. 543. — Л. : Гидрометеиздат, 1991. — 108 с.
48. Нормативний документ «Єдине міжвідомче керівництво по організації та здійсненню державного моніторингу вод» / [Білогуров В. П., Крайнюкова А. М., Коваленко та ін.]. — К. : Мінприроди, 2001. — 54 с.
49. Нормативний документ «Методичні рекомендації з підготовки регіональних та загальнодержавної програм моніторингу довкілля» / [Варламов Є. М., Катриченко Г. М., Юрченко Л. Л., та ін.]. — К. : Мінекоресурсів, 2001. — 37 с.
50. Патица В. П. Агроекологічний моніторинг та паспортизація сільськогосподарських земель / Патица В. П., Тараріко О. Г. — К. : Фітосоціоцентр, 2002. — 256 с.
51. Петрук В. Основи науково-дослідної роботи : навчальний посібник / Петрук В. Г., Володарський Є. Т., Мокін В. Б. ; під ред. В. Г. Петрука. — Вінниця : УНІВЕРСУМ-Вінниця, 2005. — 144 с.
52. Постанова Кабінету Міністрів України від 20 липня 1996 р. № 815 «Про затвердження Порядку здійснення державного моніторингу вод» зі змінами і доповненнями.
53. Постанова Кабінету Міністрів України від 30 березня 1998 р. № 391 «Про затвердження Положення про державну систему моніторингу довкілля» зі змінами і доповненнями.

54. Постанова Кабінету Міністрів України від 9 березня 1999 р. № 343 «Про затвердження Порядку організації та проведення моніторингу в галузі охорони атмосферного повітря», зі змінами та доповненнями.
55. Правила створення та експлуатації автоматизованих систем екологічного контролю і моніторингу об'єктів підвищеної екологічної небезпеки / [Варламов Є. М., Квасов В. А., Катриченко Г. М. та ін.]. — К. : Мінприроди, 2009. — 24 с.
56. Примак А. В. Методы и средства контроля загрязнения атмосферы / А. В. Примак, А. Н. Щербань. — К. : Наукова думка, 1980. — 296 с.
57. РД 211.0.7.104-02 «Методичні вказівки щодо проведення інвентаризації лабораторій аналітичного контролю» / Варламов Є. М., Квасов В. А., Яковенко А. М. — К. : Мінекоресурсів, 2002. — 19 с.
58. РД 211.0.8.107-05 «Методичні рекомендації з питань створення систем моніторингу довкілля регіонального рівня» / Варламов Є. М., Юрченко Л. Л., Катриченко Г. М., Єрмоленко Ю. В. — К.: Мінприроди, 2005, - 35 с
59. РД 211.1.105-02 «Методичні вказівки та вимоги щодо оснащення типових пунктів оперативного контролю води» / Варламов Є. М., Квасов В. А., Яковенко А. М. — К. : Мінекоресурсів, 2002. —11 с.
60. РД 211.1.8.103-2002 «Рекомендації щодо співставлення даних моніторингу вод» / [Білогуров В. П., Чорна А. В., Калініченко О. О. та ін.]. — К. : Мінприроди, 2002. — 20 с.
61. Регламент створення та експлуатації автоматизованих систем екологічного контролю і моніторингу об'єктів підвищеної екологічної небезпеки / [Варламов Є. М., Квасов В. А., Катриченко Г. М. та ін.]. — К. : Мінприроди, 2009. — 46 с.
62. Методика екологічної оцінки якості поверхневих вод за відповідними категоріями / [Романенко В. Д., Жукинський В. М., Оксіюк О. П. та ін.].— К. : СИМВОЛ–Т, 1998. – 28 с.
63. Рудько Г. Екологічний моніторинг геологічного середовища : підручник / Рудько Г., Адаменко О. — Львів : Видавничий центр ЛНУ ім. І. Франка, 2001. — 260 с.
64. Система підтримки прийняття управлінських рішень керівниками водогосподарських організацій для басейну річки Сіверський Донець з використанням геоінформаційних технологій: Методичний посібник / [В. Б. Мокін, Б. І. Мокін, М. Я. Бабич, та ін.] ; під ред. В. Б. Мокіна — Вінниця : УНІВЕРСУМ–Вінниця, 2009. — 352 с.
65. Статистична обробка даних : монографія / Бабак В. П., Білецький А. Я., Приставка О. П., Приставка П. О. — К. : МІВВЦ, 2001. — 388 с.
66. Яцык А. В. Экологические основы рационального водопользования / Яцык А. В. — К.: Генеза, 1997. — 628 с.
67. ESRI Map Book V. 15-25 — ESRI : Redlands, USA, 2009.

68. ArcGIS 9. Getting Started With ArcGIS — ESRI : Redlands, USA, 2004.— 265 p.
69. ArcGIS 9. What is ArcGIS. — ESRI : Redlands, USA, 2004.— 119 p.
70. Mann R.F. Global environmental Monitoring System (GEMS). Action Plan for Phase 1. SCORE. Rep. 3 – Toronto, 1973. — 130 p.
71. Report of the international meeting on monitoring Held at Nairobi 11 - 20 Feb. 1974. — 60 p.
72. Zeiler M. Modeling our World — ESRI : Redlands, USA, 1999. — 202 p.
73. Using ArcGIS Spatial Analyst — ESRI : Redlands, USA, 2002. — 232 p.

### **Рекомендовані інформаційні Інтернет-ресурси**

#### ***Відомості про державну систему моніторингу та дані про стан довкілля України:***

1. Сайт Міністерства охорони навколишнього природного середовища України (Мінприроди) (усе про стан довкілля в Україні, тексти нормативно-методичних документів, національні доповіді про стан навколишнього природного середовища України та її регіонів, програми моніторингу довкілля регіонів країни та ін.): <http://www.menr.gov.ua/>
2. Сайт Інформаційно-аналітичного центру (ІАЦ) Мінприроди (поточна аналітична інформація про стан довкілля в Україні): <https://iac-menr.rgdata.com.ua/ShowPage.aspx?PageID=200>
3. Сайт Українського гідрометеорологічного центру (про мережу спостережень, результати гідрометеомоніторингу України та ін.): <http://meteo.com.ua/>
4. Сайт Державного комітету України по водному господарству (Держводгоспу) (відомості про результати моніторингу стану вод в Україні, тексти нормативно-методичних документів та ін.) <http://scwm.gov.ua/>
5. Сайт МНС України з даними про надзвичайні ситуації, у т.ч. природного характеру, за задану добу та інший період на прикладі даних за 23.05.2010 р.: <http://www.mns.gov.ua/opinfo/4689.html>

#### ***Інтерактивні Інтернет-системи даних моніторингу довкілля***

6. Інтерактивна веб-система моніторингу басейнів річок Європи Європейської агенції з навколишнього середовища (карти мереж моніторингу вод, дані про якість вод, карти скидів вод, водозаборів тощо): <http://www.eea.europa.eu/themes/water/mapviewers/myRBD>
7. Інтерактивна веб-система моніторингу якості поверхневих вод української частини басейну річки Західний Буг: <http://zbbuvr.lutsk.ua/Monitoring/Results.html>
8. Інтерактивна веб-система моніторингу якості поверхневих вод у

Вінницькій області: <http://edem.vstu.vinnica.ua/monitoring/>

**Бази даних та ГІС/ДЗЗ-технології:**

9. Карти Google Maps – комплекти супутникових та векторних карт з атрибутивним наповненням, рельєфом та інформаційними та фотовідеоматеріалами на всю планети та багато природних і техногенних об'єктів різними мовами (переважно – англійською): <http://maps.google.com/>
10. Дані спостережень НАСА: <http://earthobservatory.nasa.gov/>
11. Дані про стан довкілля в Європі – сайт Європейської агенції з навколишнього середовища (ЄАНС): [www.eea.europa.eu/](http://www.eea.europa.eu/)
12. Бази даних про стан повітря Європейського тематичного центру стану повітря та змін клімату ЄАНС: <http://air-climate.eionet.europa.eu/databases/#aq>
13. Каталог даних ДЗЗ ДНВЦ «Природа» Мінприроди та Національного космічного агентства України на всю територію України: [http://www.pryroda.gov.ua:8080/katalog/search\\_film.do](http://www.pryroda.gov.ua:8080/katalog/search_film.do)
14. Приклади даних ДЗЗ Національного космічного агентства України: <http://www.nkau.gov.ua/nsau/photo.nsf/photoU!open&collapse=all>
15. Дані ДЗЗ від багатьох супутників: <http://search.kosmosnimki.ru/>
16. Приклади використання ГІС-технологій – сайт фірми «Дата+» (РФ): [www.dataplus.ru](http://www.dataplus.ru), у т.ч. каталог картографічних ресурсів світу: [www.dataplus.ru/win/Catalog](http://www.dataplus.ru/win/Catalog)
17. Інформація про продукти ГІС «ArcGIS» в Україні (сайт офіційного дилера ESRI (США) - «ЕКОММСо», Україна): [www.ecomm.kiev.ua](http://www.ecomm.kiev.ua)
18. Інформація про приклади застосування та про продукти ГІС «Панорама» загалом: сайт КБ «Панорама» (РФ): [www.gisinfo.ru](http://www.gisinfo.ru) та їх офіційного дилера в Україні: <http://www.panorama.vn.ua/>
19. Інформація про ГІС «Digitals» (сайт НВП «Геосистема», Україна): [www.vingeo.com](http://www.vingeo.com)
20. Інформація про ГІС «VNetGIS» та інтерактивні карти областей і міст України – сайт Українського картографічного серверу [www.uamap.net](http://www.uamap.net)
21. Інформація про приклади застосування, про продукти ГІС «Mapinfo» загалом та інтерактивні карти областей і міст України: сайт офіційного дилера продуктів Mapinfo в Україні: <http://isgeo.com.ua/>

*Навчальне видання*

**Боголюбов Володимир Миколайович**

**Клименко Микола Олександрович**

**Мокін Віталій Борисович**

**Сафранов Тимур Абісалович**

**Горова Алла Іванівна**

**Прилипко Валентина Антонівна**

**Адаменко Олег Максимович**

**Полетаєва Лариса Миколаївна**

**Картавцев Олег Миколайович**

## **МОНІТОРИНГ ДОВКІЛЛЯ**

Підручник

Редактор В. О. Дружиніна

Оригінал-макет підготовлено В. Боголюбовим та В. Мокіним

Підписано до друку 2.08.2010 р.

Формат 21×29,7 ½ Папір офсетний

Гарнітура Times New Roman

Друк різнографічний Ум. друк. арк. 13,46

Наклад 500 прим. Зам. № 2010-147

Вінницький національний технічний університет.

Науково-методичний відділ ВНТУ.

21021, м. Вінниця, Хмельницьке шосе, 95,

ВНТУ, ГНК, к. 114

Тел. (0432) 59-85-32

Свідоцтво суб'єкта видавничої справи

серія ДК № 3516 від 01.07.2009 р.

Віддруковано у Вінницькому національному технічному університеті

в комп'ютерному інформаційно-видавничому центрі.

21021, м. Вінниця, Хмельницьке шосе, 95.

ВНТУ, ГНК, к. 114.

Тел. (0432) 59-85-32.

Свідоцтво суб'єкта видавничої справи

серія ДК № 3516 від 01.07.2009 р.