

Міністерство освіти і науки України  
Вінницький національний технічний університет

**В. В. Грабко, С. М. Бабій**

**ТЕХНІЧНЕ ДІАГНОСТУВАННЯ  
АВТОМАТИЧНИХ АНАЛОГОВИХ  
КЕРУЮЧИХ ПРИСТРОЇВ  
ЕЛЕКТРОПРИВОДА**

**Монографія**

Вінниця  
ВНТУ  
2010

УДК 681.518.5

ББК 32.965-08

Г 75

Рецензенти:

**В. М. Кутін**, доктор технічних наук, професор

**О. В. Садовий**, доктор технічних наук, професор

Рекомендовано до друку Вченою радою Вінницького національного технічного університету Міністерства освіти і науки України (протокол № 11 від 01.07.2009 р.)

**Гرابко, В. В.**

Г 75      Технічне діагностування автоматичних аналогових керуючих пристроїв електропривода : монографія / В. В. Грабко, С. М. Бабій. – Вінниця : ВНТУ, 2010. – 108 с.

ISBN 978-966-641-349-2

В монографії здійснено огляд та аналіз існуючих підходів та засобів діагностування автоматичних аналогових керуючих пристроїв електропривода. Описані розроблені авторами нові математичні моделі діагностування автоматичних аналогових керуючих пристроїв електропривода в стаціонарних та перехідних режимах роботи. Описані синтезовані авторами структури пристроїв діагностування.

Книга розрахована на інженерно-технічних працівників електротехнічної промисловості та енергетики, що займаються експлуатацією електричних приводів, а також може бути корисною студентам та аспірантам ВНЗ.

**УДК 681.518.5**

**ББК 32.965-08**

**ISBN 978-966-641-349-2**

© В. Грабко, С. Бабій, 2010

## ЗМІСТ

ПЕРЕЛІК УМОВНИХ СКОРОЧЕНЬ.....	5
ВСТУП.....	6
РОЗДІЛ 1. АНАЛІЗ СУЧАСНОГО СТАНУ ДІАГНОСТУВАННЯ АВТОМАТИЧНИХ АНАЛОГОВИХ КЕРУЮЧИХ ПРИСТРОЇВ ЕЛЕКТРОПРИВОДА.....	8
1.1. Система керування електропривода як об'єкт діагностування.....	8
1.2. Задачі та основні підходи до діагностування автоматичних аналогових керуючих пристроїв електропривода.....	11
1.3. Засоби діагностування автоматичних аналогових керуючих пристроїв в системах керування електропривода... ..	15
1.3.1. Засоби діагностування, робота яких основана на використанні структурного підходу.....	15
1.3.2. Засоби діагностування, робота яких основана на використанні функціонального підходу.....	28
1.4. Висновки і постановка завдань дослідження.....	32
РОЗДІЛ 2. РОЗРОБКА МАТЕМАТИЧНИХ МОДЕЛЕЙ ДІАГНОСТУВАННЯ АВТОМАТИЧНИХ АНАЛОГОВИХ КЕРУЮЧИХ ПРИСТРОЇВ ЕЛЕКТРОПРИВОДА .....	34
2.1. Математична модель діагностування автоматичних ана- логових керуючих пристроїв в розімкнених системах електропривода.....	34
2.2. Математична модель діагностування автоматичних ана- логових керуючих пристроїв в замкнених системах електропривода.....	39
2.3. Математична модель діагностування автоматичних ана- логових керуючих пристроїв в перехідних режимах роботи електропривода.....	47
2.4. Застосування генетичних алгоритмів для врахування умов експлуатації та особливостей настройки автоматичних аналогових керуючих пристроїв електропривода на якість їх діагностування.....	52

РОЗДІЛ 3. СИНТЕЗ СТРУКТУР ПРИСТРОЇВ ДІАГНОСТУВАННЯ АВТОМАТИЧНИХ АНАЛОГОВИХ КЕРУЮЧИХ ПРИСТРОЇВ ЕЛЕКТРОПРИВОДА.....	57
3.1. Вибір математичного апарату, придатного для розв'язання задачі синтезу структур пристроїв діагносту- вання автоматичних аналогових керуючих пристроїв електропривода.....	57
3.2. Синтез структури пристрою діагностування автоматич- них аналогових керуючих пристроїв в розімкнених системах електропривода.....	59
3.3. Синтез структури пристрою діагностування автоматич- них аналогових керуючих пристроїв в замкнених системах електропривода.....	69
РОЗДІЛ 4. МІКРОПРОЦЕСОРНА РЕАЛІЗАЦІЯ СИНТЕЗОВАНИХ ПРИСТРОЇВ.....	76
4.1. Розробка мікропроцесорних засобів діагностування ав- томатичних аналогових керуючих пристроїв в розімкнених системах електропривода .....	77
4.1.1. Розробка мікропроцесорного засобу діагностування на базі мікроконтролера Atmel.....	77
4.1.2. Використання мінімізованих секвенціальних вирізів для програмування промислових контролерів... ..	81
4.2. Розробка мікропроцесорного засобу діагностування ав- томатичних аналогових керуючих пристроїв в замкнених системах електропривода .....	84
ВИСНОВКИ.....	88
ЛІТЕРАТУРА.....	90
Додаток А Програма функціонування мікроконтролера мовою FBD.....	105

## ПЕРЕЛІК УМОВНИХ СКОРОЧЕНЬ

АЦП	аналогово-цифровий перетворювач
АКП	аналоговий керуючий пристрій
ВО	виконавчий орган
ГПД	граничне поле допуску
ЕМП	електромеханічний перетворювач енергії
ЕОМ	електронно-обчислювальна машина
ЕП	електропривод
ЗЗ	зворотний зв'язок
ІП	інформаційний пристрій
ІВС	інформаційно-вимірювальна система
КП	керуючий пристрій
МП	механічний перетворювач
ОПД	основне поле допуску
ПС	пристрій спряження
РЕА	радіоелектронна апаратура
РД	ротор двигуна
СЖ	сенсор живлення
СК	сенсор комутації
СКВ	середнє квадратичне відхилення
СКЕП	система керування електропривода
ФН	функція належності

## ВСТУП

Відомо, що кожен елемент електрообладнання має відповідний робочий ресурс, який в процесі експлуатації нерівномірно витрачається, а тому рівень надійності обладнання і якість виконуваних ним функцій безупинно зменшуються. Отже, рано чи пізно настає момент виходу з ладу окремого елемента, що може призвести до зупинки цілого виробничого механізму або до роботи в аварійному режимі [1].

Саме тому виникає необхідність діагностування обладнання, що дасть можливість підвищити надійність його роботи та здійснити перехід до більш раціонального способу експлуатації – експлуатації за фактичним технічним станом [2].

Технологія сучасного виробництва вимагає забезпечення оптимальних параметрів виробничого процесу та законів їх зміни в часі, що є досить складною задачею, вирішення якої покладено на системи автоматичного керування електротехнічними комплексами в цілому і зокрема на системи керування електроприводами (СКЕП).

Регульовані електроприводи (ЕП) використовуються майже у всіх галузях промисловості і їх кількість стрімко збільшується. Так, в найближчий час передбачається збільшення їх частки в загальному парку ЕП до рівня 50 % [3].

Незважаючи на значне використання останнім часом ЕП з мікропроцесорними системами керування, досить поширеними є ЕП з аналоговими та цифро-аналоговими системами керування, які дозволяють поєднати переваги аналогових та цифрових систем. Зазвичай такі ЕП використовують на відповідальних ділянках з важкими умовами роботи. Як наслідок, на систему ЕП впливає ряд збурюючих дій, які зумовлюють відхилення рівнів сигналів в контурах регулювання від номінальних значень для заданого режиму роботи. Причому, особливо відчутним є цей вплив в контурах автоматичних аналогових керуючих пристроїв (АКП), оскільки вони є менш завадостійкими в порівнянні з цифровими. В результаті відбувається порушення нормального режиму роботи такого обладнання, зокрема не забезпечується бажана статична точність швидкості обертання та динаміка, що є неприйнятним, оскільки зумовлює зміну параметрів виробничого процесу та призво-

дить до значних фінансових збитків. Тому виникає необхідність відслідковувати технічний стан ЕП в цілому і зокрема його автоматичних АКП не лише під час планових перевірок, але і безпосередньо в процесі експлуатації.

Вирішення цієї задачі є надзвичайно складним без використання сучасних засобів технічної діагностики і неруйнівного контролю.

Відомі на цей момент підходи та засоби діагностування не дозволяють в повній мірі розв'язати поставлену задачу, оскільки не враховують динамічні характеристики ЕП, передбачають формування змінних в часі граничних рівнів індивідуально для кожного діагностичного параметра тощо. Тому актуальною науковою задачею є підвищення рівня надійності регульованих ЕП за рахунок удосконалення елементів та структур засобів діагностування їх автоматичних АКП.

# РОЗДІЛ 1

## АНАЛІЗ СУЧАСНОГО СТАНУ ДІАГНОСТУВАННЯ АВТОМАТИЧНИХ АНАЛОГОВИХ КЕРУЮЧИХ ПРИСТРОЇВ ЕЛЕКТРОПРИВОДА

### 1.1. Система керування електропривода як об'єкт діагностування

Відомо, що ЕП є електромеханічною системою, яка складається з трьох основних частин (рис. 1.1):

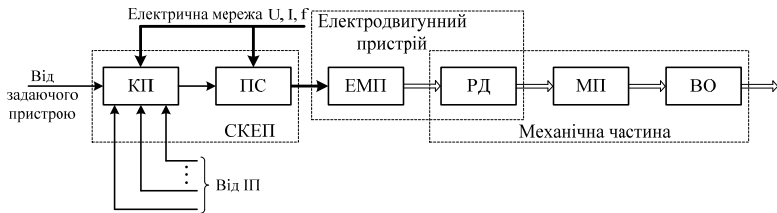


Рис. 1.1. Структурна схема ЕП

- механічної частини, яка включає в себе виконавчий орган (ВО) робочої машини та механічний перетворювач (МП) і призначена для передачі механічної енергії від електродвигунного пристрою до ВО робочої машини;

- електродвигунного пристрою, який призначений для перетворення електричної енергії в механічну і навпаки. На схемі електродвигунний пристрій представлено двома елементами: електромеханічним перетворювачем енергії (ЕМП), який перетворює електричну потужність в механічну, та масою ротора двигуна (РД), на яку діє момент двигуна  $M$  при кутовій швидкості  $\omega$ ;

- СКЕП, що складається з керуючих пристроїв (КП), які призначені для формування керуючих впливів, інформаційних пристроїв (ІП), які забезпечують отримання, перетворення та видачу інформації про змінні ЕП і параметри технологічного процесу, а також пристроїв спряження (ПС) і призначена для керування електромеханічним перетворенням енергії з метою забезпечення заданого руху ВО робочої машини [4–6].

На даний момент існує широкий спектр СКЕП, які класифікують:

- за алгоритмом керування: замкнені, розімкнені, комбіновані;



- за алгоритмом функціонування: стабілізації, програмного керування, слідкуючі;
- за властивостями в усталеному режимі: статичні, астатичні;
- за характером сигналів в системі: неперервні, дискретні;
- за способом налагоджування: неадаптивні, адаптивні;
- за характером залежності вихідних координат від вхідних: лінійні, нелінійні;
- за кількістю зворотних зв'язків (ЗЗ): одноконтурні, багатоконтурні;
- за кількістю регульованих величин: одновимірні, багатовимірні;
- за розміщенням елементів в просторі: системи з зосередженими параметрами, системи з розподіленими параметрами [7–9].

СКЕП забезпечують коректне відпрацювання заданих законів керування за рахунок спеціально передбачених для цього автоматичних КП – регуляторів. Найбільше поширення отримали:

- пропорційний (П-регулятор) – використовується в тих випадках, коли необхідна дуже висока швидкодія і коли бажані показники якості в перехідних та усталених режимах роботи можна досягти налаштуванням коефіцієнта підсилення системи, не використовуючи при цьому динамічні перетворення сигналу;
- пропорційно-інтегральний (ПІ-регулятор) – використовується для підвищення точності системи керування в усталеному режимі роботи;
- пропорційно-інтегрально-диференціальний (ПІД-регулятор) – використовується в тих випадках, коли необхідно покращити як вигляд перехідного процесу, так і точність в усталеному режимі роботи [10, 11].

Як відомо, елементною базою СКЕП в цілому і, зокрема автоматичних АКП, є радіоелектронні елементи та пристрої – радіоелектронна апаратура (РЕА). В процесі експлуатації ЕП піддаються впливу різноманітних зовнішніх (кліматичних, механічних) та внутрішніх факторів, які викликають появу деградаційних процесів, які призводять до виходу одного або декількох параметрів  $u_i(t)$ , що характеризують роботу автоматичних АКП СКЕП, за межі допустимих значень, що в найгіршому випадку може призвести до повного припинення функціонування систем ЕП (рис. 1.2) [12].

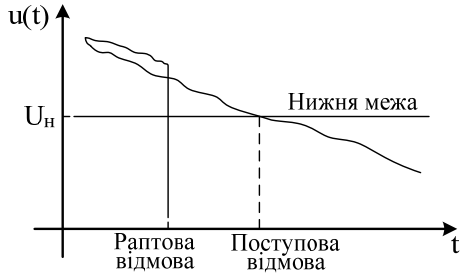


Рис. 1.2. Зміна параметрів РЕА в процесі експлуатації

Отже, під впливом зовнішніх умов та внутрішніх деградаційних процесів в СКЕП виникають різного роду дефекти (явні, приховані, значні, критичні), які призводять до зміни технічного стану системи  $S(t)$  (рис. 1.3) [12].

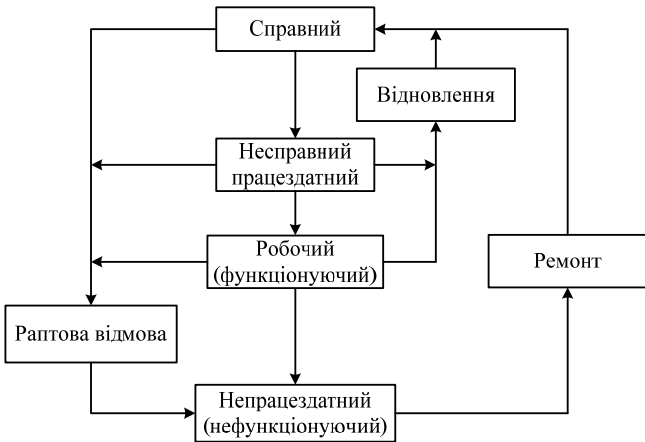


Рис. 1.3. Граф переходу станів СКЕП

Найбільшу небезпеку становлять приховані дефекти, оскільки, на відміну від явних, в нормативній документації не передбачені відповідні правила, методики та засоби для їх виявлення. Робота СКЕП в такому режимі зумовить зниження надійності та якості функціонування ЕП в цілому. Якщо на початковому етапі появи прихованих дефектів їх не

виявляти, то з часом вони переходять в розряд значних та критичних, які вже викликають відчутне зниження ефективності роботи обладнання та появу відмов.

## **1.2. Задачі та основні підходи до діагностування автоматичних аналогових керуючих пристроїв електропривода**

Відомо, що задача забезпечення надійної роботи електрообладнання загалом і зокрема систем ЕП є важливою та достатньо складною для вирішення без застосування сучасних засобів неруйнівного контролю та технічного діагностування.

Під поняттям технічного діагностування розуміють процес визначення технічного стану об'єкта або системи з заданою точністю [13–15].

Процес визначення технічного стану об'єкта поділяють на декілька етапів [16], на кожному з яких вирішуються відповідні задачі технічного діагностування:

- контроль технічного стану, тобто перевірка відповідності значень параметрів об'єкта вимогам технічної документації і визначення на цій основі одного з видів технічного стану (справний, несправний, працездатний, непрацездатний, робочий, граничний, критичний) на даний момент часу;

- пошук місця і визначення причин відмови (несправності);

- прогнозування технічного стану об'єкта з заданою точністю на деякий наступний інтервал часу [13].

Метою технічного діагностування ЕП в цілому і, зокрема автоматичних АКП їх систем керування, є забезпечення оптимальної та економічної експлуатації при забезпеченні потрібної надійності і зменшенні до мінімуму витрат на технічне обслуговування та ремонт [13].

Завдання технічного діагностування – попередження поступових відмов; виявлення раптових відмов; пошук несправних вузлів, блоків, елементів; проведення регулювання; встановлення необхідності виведення обладнання з експлуатації та проведення ремонтних робіт; вста-

новлення причин можливих відмов та якості ремонтних робіт [17–19].

До недавнього часу, одним із найбільш поширених способів обслуговування електрообладнання було проведення планово-попереджувальних ремонтів, які передбачають періодичне проведення технічного обслуговування і ремонтів. Однак в силу своїх недоліків [2] цей спосіб є не ефективним, тому на зміну йому приходять стратегія технічного обслуговування за станом [20], при якій необхідність проведення ремонтних робіт та їх обсяг визначається виявленими дефектами, для чого в об'єкт обслуговування вводяться пристрої для збору і обробки необхідної інформації.

На сьогодні поставлені задачі технічного діагностування автоматичних АКП СКЕП ще не вирішені в повному обсязі. Це пояснюється широким різноманіттям функцій, які повинні виконувати пристрої діагностування (вимірювання сигналів, аналіз їх допустимих рівнів, винесення рішень про технічний стан об'єкта, видача інформації про результати діагностування тощо), що в сукупності з широким спектром аналогових і дискретних елементів ЕП, що спільно працюють, створюють великі труднощі при розробці і технічній реалізації засобів діагностування. Вказана проблема погіршується й тим, що конструктивні вирішення, прийняті для СКЕП, як правило, мало враховують потреби для їх діагностування, що дуже часто ускладнює доступ до найбільш інформативних сигналів – діагностичних параметрів [17].

Аналіз літературних джерел, зокрема [21, 22], дозволяє виділити принаймні два підходи, які використовують при дослідженні фізичних об'єктів:

- структурний – досліджується внутрішня структура об'єкта;
- функціональний – досліджується алгоритм функціонування об'єкта.

Ці підходи є основою також і для систем технічного діагностування, оскільки вони в той чи інший спосіб досліджують об'єкти діагностування з метою встановлення їх фактичного технічного стану та характеру його зміни протягом наступного визначеного інтервалу часу.

Пристрої діагностування, робота яких базується на використанні структурного підходу, здійснюють аналіз внутрішньої структури об'єкта діагностування та виявлення тих точок і параметрів, з результатів аналізу яких можна перевірити наявність симптомів порушень нормальної роботи обладнання [21, 22].

Пристрої діагностування, робота яких базується на використанні функціонального підходу, здійснюють перевірку правильності функціонування (точності відпрацювання керуючих впливів) об'єкта діагностування в цілому чи окремих його складових. Внутрішня структура об'єкта діагностування в цьому випадку має другорядне значення, що дозволяє зменшити загальну кількість діагностичних параметрів і відповідно дозволяє зменшити апаратні затрати на реалізацію пристроїв діагностування [21, 22].

Результат діагностування в пристроях, які реалізують вищезгадані підходи, формується на основі:

- використання відомих імовірнісних співвідношень між несправністю (її симптомами) і спостережуваними змінами параметрів з використанням оцінки функції правдоподібності методами аналізу Байєса;
- порівняння реальної послідовності симптомів порушень нормальної роботи обладнання з еталонними, які зберігаються в базі знань – розпізнання послідовності симптомів;
- порівняння вимірних значень діагностичних параметрів з встановленими технічною документацією значеннями або із зоною допустимих значень зміни параметрів в процесі експлуатації об'єкта;
- аналізу реакції об'єкта діагностування на визначену послідовність вхідних тестових сигналів.
- створення повних моделей об'єкта діагностування і процесів, які проходять в ньому, – фактичний стан об'єкта відносять до найбільш близької моделі [23, 24].

Побудова повних моделей об'єкта діагностування і процесів, що в ньому протікають, є однією з найбільш складних задач, вирішити яку класичним способом важко. В зв'язку з цим, останнім часом, актуальними стали роботи в яких розглядають розробки пристроїв діагностування, що базуються на використанні сучасних технологій штучного

інтелекту, нечіткого виводу, нейронних мереж і генетичних алгоритмів. Відмінною особливістю таких систем є їх спроможність обробляти не лише кількісні дані, але і різноманітні знання [25], здатність коректної роботи за наявності неповної інформації про об'єкт діагностування, а також – за відсутності моделей, які в повній мірі відображають роботу об'єкта діагностування та взаємозв'язки між окремими його параметрами. Окрім цього, такі пристрої здатні до навчання, що сприяє розширенню сфери їх застосування.

Так, в роботах [24, 26] розглянуто підхід до оцінки технічного стану електрообладнання в реальному масштабі часу. Результат діагностування формується на основі порівняння середньоквадратичного відхилення (СКВ) вихідного сигналу реального об'єкта в поточному перехідному процесі  $\delta_{\text{пот}}$  і максимального значення СКВ  $\delta_{\text{max}}$  отриманого при настройці моделі для справного стану об'єкта.

$$\begin{cases} \delta_{\text{пот}} = \sqrt{\frac{1}{N} \sum_{n=0}^{N-1} (Y_r(n) - Y(n))^2}, \\ \delta_{\text{пот}} \geq k_d \delta_{\text{max}}. \end{cases} \quad (1.1)$$

де  $N$  – об'єм вибірки (кількість точок) перехідного процесу;  $n$  – точка вибірки;  $Y_r(n)$  – реальний вихід об'єкта для всіх  $n$  точок перехідного процесу;  $Y(n)$  – еталонний вихід об'єкта для всіх  $n$  точок перехідного процесу;  $k_d$  – коефіцієнт достовірності моделі ( $1 \leq k_d \leq 2$ ).

В роботі показано можливість реалізації моделі об'єкта діагностування за допомогою апарату нечіткого виведення інформації.

Слід зазначити, що при формуванні нечітких моделей існує небезпека втрати їх прозорості. В зв'язку з цим необхідно враховувати систему обмежень [27], які запобігають втрату чіткості таких моделей під час їхнього навчання.

Для оптимізації роботи нечіткої моделі [28] з конкретним виробничим механізмом широко використовується апарат генетичних алгоритмів, який забезпечує корегування параметрів функцій належності нечіткої моделі та ваг окремих правил нечіткого виведення відповідно до бажаних результатів роботи.

Важливим етапом при створенні систем діагностування є питання періодичності проведення та якості діагностичних процедур. В роботах [29, 30] показані деякі аспекти вирішення цих питань.

Існує широкий спектр цифрових систем керування, які передбачають наявність спеціалізованих підходів до їх діагностування. З деякими з підходів, які забезпечують вибір оптимальних стратегій діагностування і придатні для перевірки цифрових модулів систем керування різного ступеня складності, можна ознайомитись в роботах [31, 32].

### **1.3. Засоби діагностування автоматичних аналогових керуючих пристроїв в системах керування електропривода**

#### **1.3.1. Засоби діагностування, робота яких базується на використанні структурного підходу.**

Структура СКЕП є достатньо складною, що пояснюється наявністю великої кількості конструктивних елементів. Побудова систем технічного діагностування, які б були орієнтовані на аналіз технічного стану кожного з конструктивних елементів, є невиправданою передусім з позиції складності реалізації такої системи, надійності її роботи, швидкодії та економічної ефективності, яка очікується від її впровадження. Тому, згідно з структурним підходом, є раціональним об'єднувати конструктивні елементи в функціональні групи і визначати технічний стан об'єкта діагностування на основі аналізу роботи його функціональних груп.

В роботах [33–36] розглядаються пристрої, які реалізують структурний підхід і дозволяють контролювати технічний стан та експлуатаційні характеристики систем ЕП без виведення їх з експлуатації.

На рис. 1.4 зображена структурна схема пристрою для контролю СКЕП [33].

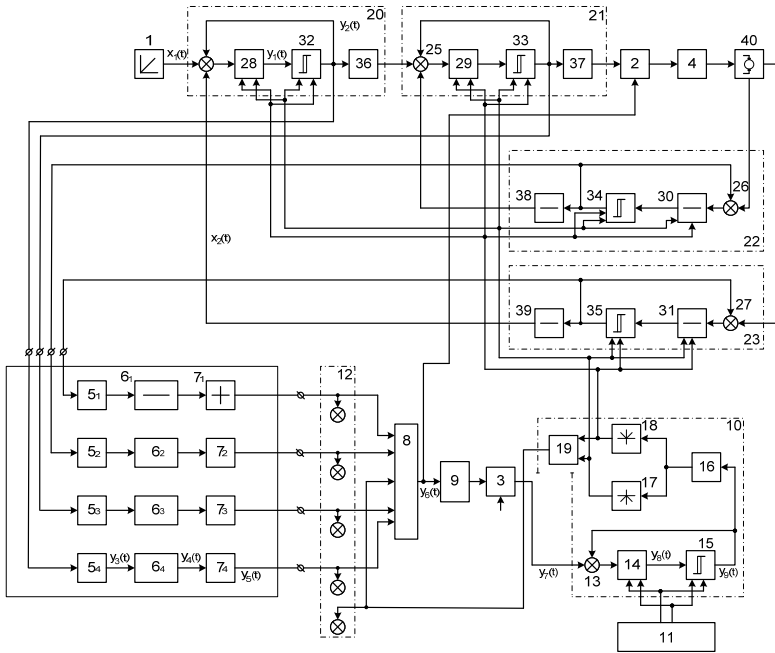


Рис. 1.4. Структурна схема пристрою для контролю СКЕП

На схемі: 1 – блок задання керуючого сигналу; 2, 3 – ключі; 4 – підсилювач; 5<sub>1</sub>–5<sub>4</sub> – подільники частоти; 6<sub>1</sub>–6<sub>4</sub>, 16 – пропорційно-диференціюючі елементи; 7<sub>1</sub>–7<sub>4</sub> – демодулятори; 8 – елемент АБО-НІ; 9 – елемент затримки; 10 – вузол задання живильної напруги; 11 – блок живлення; 12 – блок індикації; 13 – суматор; 14 – блок інтегрування; 15, 32–35 – формувачі імпульсів; 17, 18 – демодулятори; 19 – елемент І; 20 – регулятор швидкості; 21 – регулятор струму; 22 – сенсор струму; 23 – сенсор швидкості; 24–27 – суматори; 28–31 – інтегратори; 36–39 – демодулюючі фільтри; 40 – виконавчий двигун.

Пристрій працює так. Подільник частоти 5, пропорційно-диференціюючий елемент 6 та демодулятор 7 утворюють канал діагностування. Робота всіх чотирьох каналів аналогічна. Якщо система керування знаходиться в працездатному стані, то на виході блока АБО-НІ 8 формується сигнал нульового рівня, який не впливає на її роботу. Якщо



ж в системі виникає несправність, то на виході блока 8 формується сигнал логічної одиниці, який і буде свідчити про несправність. При цьому, за допомогою ключа 2, відбудеться відключення виконавчого двигуна 40 від системи керування, а на індикаторі 12 з'явиться відповідне повідомлення, яка сповіщатиме оператора про місце несправності. Пристрій дозволяє також контролювати технічний стан блока живлення елементів системи керування.

Головне обмеження цього пристрою полягає в тому, що не передбачено можливість прогнозування технічного стану, контроль працездатності задавача інтенсивності, а також пристрій не дає достовірну інформацію про технічний стан системи керування при виході з ладу деяких елементів, працездатність яких не може бути виявлена засобами самого пристрою діагностування. Наприклад, при виході з ладу елемента I 19 його вихідний сигнал стає рівним нулю, працездатність системи керування в цьому випадку фактично не контролюється.

Одним з найбільш поширених способів, який дозволяє визначати фактичний технічний стан обладнання та прогнозувати характер його зміни на деякий наступний інтервал часу є аналіз відхилення між вимірним та встановленим технічною документацією значеннями діагностичних параметрів. Об'єкт діагностування в цьому випадку вважається справним якщо виконується умова [37]:

$$y_{0z}^i - \varphi(x_{z}^i) \leq \delta_z^i, \quad (1.2)$$

де  $y_{0z}^i$  – номінальне значення параметра  $i$ -го елемента типу  $z$ ;  $\varphi(x_{z}^i)$  – вимірне значення параметра  $i$ -го елемента типу  $z$ ;  $\delta_z^i$  – максимально допустиме відхилення параметра  $i$ -го елемента типу  $z$ , що контролюється.

Тобто, допустимими вважаються сигнали, параметри яких належать області допустимих значень. Якщо ж рівень хоча б одного з параметрів виходить за область його допустимих значень, то сигнал вважається таким, що не відповідає нормі.

Зазначені положення реалізовано в пристрої для діагностування несправностей технічних об'єктів (рис. 1.5) [38].

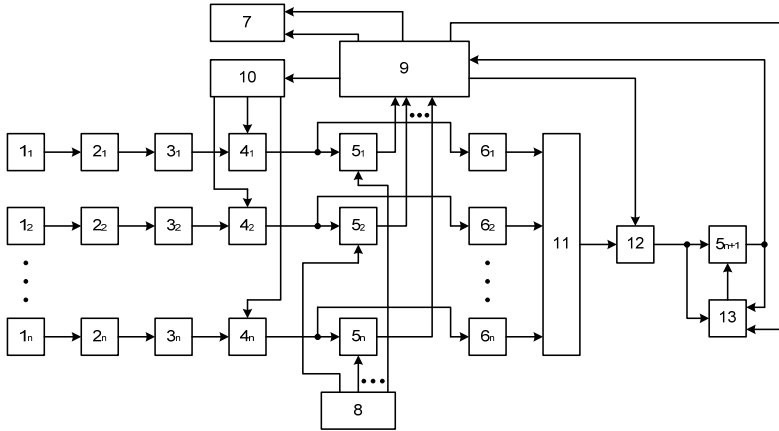


Рис. 1.5. Структурна схема пристрою для діагностування несправностей технічних об'єктів

На схемі:  $1_1-1_n$  – сенсори;  $2_1-2_n$  – блоки уніфікації;  $3_1-3_n$  – аналогово-цифрові перетворювачі (АЦП);  $4_1-4_n$  – блоки віднімання;  $5_1-5_n$  – блоки порівняння;  $6_1-6_n$  – квадратори; 7 – блок індикації; 8 – блок задання допустимого відхилення; 9 – блок керування; 10 – блок пам'яті векторів стану; 11 – блок сумування; 12 – блок елементів I; 13 – блок пам'яті суми.

Пристрій працює в двох режимах – режимі допускового контролю і режимі розпізнавання дефекту. Керування роботою пристрою здійснює блок 9. Виміряне значення діагностичного параметра, після його перетворення в цифровий код, надходить на вхід блока віднімання 4, який формує сигнал розузгодження виміряного та номінального значень параметрів. Після цього сигнал розузгодження порівнюється в блоці 5 з допустимим значенням відхилення. Якщо дефектів не виявлено, то на виході блока 5 формується сигнал логічного нуля, в іншому випадку – сигнал логічної одиниці, що забезпечує автоматичний перехід пристрою в режим розпізнавання дефекту з критерію найближчого сусіда:

$$\min_{G_k \in G} \sum_{j=1}^n (Y_j - Y_j^k)^2, \quad (1.3)$$

де  $G$  – множина дефектів об'єкта;  $n$  – кількість діагностичних параметрів об'єкта;  $Y_j$  – вимірне значення  $j$ -го діагностичного параметра об'єкта;  $Y_j^k$  – номінальне значення  $j$ -го параметра об'єкта при наявності в ньому дефекту  $G_k \in G$ ;  $k$  – кількість можливих дефектів об'єкта.

В кінцевому випадку в блоці 7 відбувається індикація номера найбільш ймовірного дефекту.

Головними обмеженнями є зменшення швидкодії пристрою діагностування пропорційно збільшенню бази можливих дефектів, наявність в кожному вимірювальному каналі АЦП значно збільшує затрати на його реалізацію.

В роботах [39–47] розглянуто ряд інших пристроїв, які побудовані за подібним принципом і забезпечують часткову компенсацію зазначених недоліків, а також реалізують нові можливості.

Пристрій [39] вже не потребує великої кількості АЦП, однак наявність жорсткої програми опитування вимірювальних каналів зумовлює зниження швидкодії пристрою, що не властиво пристрою [40], який передбачає розпізнання та аналіз максимального сигналу різниці вимірюваного та номінального значень контрольованого параметра, однак не враховує можливість виникнення короткотривалих збоїв в роботі об'єкта діагностування, що знижує достовірність діагностування.

В роботі [48] представлено інший пристрій для діагностування несправностей технічних об'єктів (рис. 1.6). Головною його особливістю є здійснення на початковому етапі роботи перевірки працездатності власних систем, лише після цього починається діагностування об'єкта, яке полягає в аналізі сигналів реакцій об'єкта діагностування на сукупність тестових впливів.

На схемі: 1 – сенсори; 2 – багатоканальний комутатор; 3 – блок введення інформації про стан об'єкта; 4 – блок обробки (мікро-ЕОМ); 5 – блок введення діагностичної інформації; 6, 9 – буферні регістри; 7 – блок пам'яті; 8, 10 – блоки індикації; 11 – інформаційна 8-ми бітова шина; 12 – 8-ми бітова шина адреси; 13 – 8-ми бітова шина керування; 14 – генератор тестових послідовностей; 15 – вихід на об'єкт діагностування.

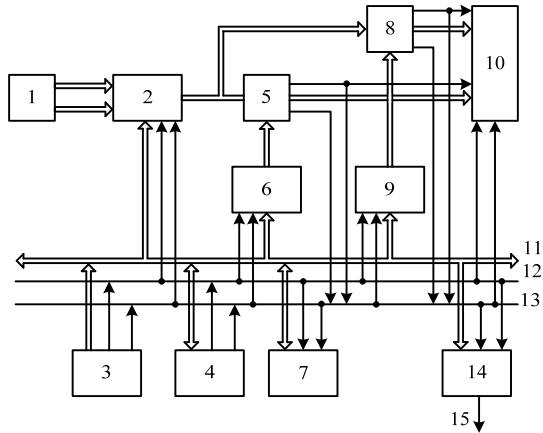


Рис. 1.6. Структурна схема пристрою для діагностування несправностей технічних об'єктів

Обмеженням пристрою є необхідність мати значну базу ознак несправностей, а також не передбачено режим пропуску короткотривалих збоїв в роботі об'єкта діагностування.

Серед пристроїв, робота яких базується на використанні відомих імовірнісних співвідношень між несправністю і спостережуваними змінами параметрів, можна виділити пристрій для розпізнання аварійних станів об'єкта (рис. 1.7) [49].

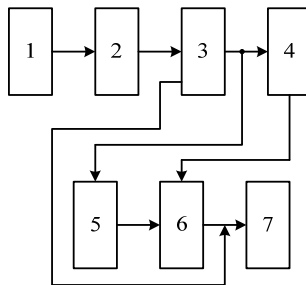


Рис. 1.7. Структурна схема пристрою для розпізнання аварійних станів об'єкта

## ЛІТЕРАТУРА

1. Таранов С. Г. Информационно-измерительное обеспечение электроэнергетики – одна из важнейших научных проблем Украины / С. Г. Таранов // Техническая электродинамика. – 1997. – № 1. – С. 87–89.
2. Каркманов С. В. Обслуживание электрооборудования по фактическому состоянию / С. В. Каркманов, В. Р. Козлов // Энергетик. – 2001. – № 6. – С. 48.
3. Ильинский Н. Ф. Перспективы развития регулируемого электропривода / Н. Ф. Ильинский // Электричество. – 2003. – № 2. – С. 2–7.
4. Электроприводы. Термины и определения.: ГОСТ Р 50369-92. – [Действителен от 01.07.93]. – М. : Госстандарт России, 1992. – 16 с.
5. Чиликин М. Г. Общий курс электропривода : учебник [для вузов] / М. Г Чиликин, А. С. Сандлер. – [6-е изд.]. – М. : Энергоиздат, 1981. – 576 с.
6. Фираго Б. И. Теория электропривода : учебное пособие / Б. И. Фигаро, Л. Б. Павлячик – Мн. : ЗАО «Техноперспектива», 2004. – 527 с.
7. Анхимюк В. Л. Теория автоматического управления / Анхимюк В. Л., Опейко О. Ф., Михеев Н. Н. – Мн. : Дизайн ПРО, 2000. – 352 с.
8. Андриющенко В. А. Теория систем автоматического управления : учебное пособие / Андриющенко В. А. – Л. : Издательство ленинградского университета, 1990. – 256 с.
9. Зайцев Г. Ф. Теория автоматического управления и регулирования / Зайцев Г. Ф. – [2-е изд.]. – К. : Выща школа, 1989. – 431 с.

10. Филипс Ч. Системы управления с обратной связью / Ч. Филипс, Р. Харбор. – М. : Лаборатория Базовых Знаний, 2001. – 616 с.
11. Системы управления электроприводами : [учебное пособие] / А. П. Голубь, Б. И. Кузнецов, И. А. Опрышко, В. П. Соляник; под ред. В. П. Соляника. – К. : УМК ВО, 1992. – 376 с.
12. Давыдов П. С., Техническая диагностика радиоэлектронных устройств и систем / Давыдов П. С. – М. : Радио и связь, 1988. – 256 с.
13. Техническая диагностика. Основные термины и определения: ГОСТ 20911-89. – [Действителен от 01.01.91]. – М. : Издательство стандартов, 1990. – 14 с.
14. Технічне діагностування та контроль технічного стану. Терміни та визначення: ДСТУ 2389-94. – [Чинний від 01.01.95]. – К. : Держстандарт України, 1994. – 24 с. – (Національний стандарт України).
15. Пархоменко П. П. Основы технической диагностики: (Оптимизация алгоритмов диагностирования, аппаратурные средства) / П. П. Пархоменко, Е. С. Согомонян; под ред. П. П. Пархоменко. – М. : Энергия, 1981. – 320 с.
16. Мозгалевский А. В. Техническая диагностика (непрерывные объекты) : учебное пособие [для вузов] / А. В. Мозгалевский, Д. В. Гаскаров. – М. : Высш. школа, 1975. – 207 с.
17. Осипов О. И. Техническая диагностика автоматизированных электроприводов / О. И. Осипов , Ю. С. Усынин. – М. : Энергоатомиздат, 1991. – 160 с.
18. Москаленко В. В. Электрический привод / Москаленко В. В. – М. : Академия, 2007. – 368 с.
19. Техническое диагностирование устройств промышленной энергетики после длительной эксплуатации / С. В. Сафронов,

О. К. Прохода, В. А. Медеров, А. В. Никитин // Промышленная энергетика. – 1992. – № 10. – С. 33–36.

20. Сазыкин В. Г. Организационные аспекты эксплуатации изношенного электрооборудования / В. Г. Сазыкин // Промышленная энергетика. – 2000. – № 4. – С. 28–35.

21. Основы технической диагностики : в 2-х книгах / Под ред. Пархоменко П. П. – М. : Энергия, 1976. Книга 1 : Модели объектов, методы и алгоритмы диагноза. – 1976. – 464 с.

22. Грабко В. В. Моделі та системи технічної діагностики високовольтних вимикачів : монографія / В. В. Грабко, Б. І. Мокін. – Вінниця : УНІВЕРСУМ-Вінниця, 1999. – 74 с.

23. Марченко Б. Г. Преспективные подходы к созданию систем диагностики электротехнического оборудования / Б. Г. Марченко, М. В. Мыслович // Техническая электродинамика. – 1997. – № 2. – С. 49–52.

24. Агамалов О. Н. Применение нечеткой нелинейной авторегрессийной модели с внешним входом для оценки технического состояния электрооборудования / О. Н. Агамалов, Н. В. Костерев, Н. П. Лукаш, Омар Радайда // Техническая электродинамика. – 2004. – № 2. – С. 49–58.

25. Перспективи розвитку приладобудування, інформаційно-вимірювальних систем та метрологічного забезпечення для електроенергетики України / Ф. Б. Гриневич, С. Г. Таранов, Б. Г. Марченко, М. В. Мислович // Технічна електродинаміка. – 2000. – № 6. – С. 3–12.

26. Агамалов О. Н. Оценка технического состояния электрооборудования в реальном масштабе времени методом нейронечеткой идентификации / О. Н. Агамалов // Exponenta Pro. Математика в приложених. – 2003. – № 2. – С. 36–44.

27. Штовба С. Д. Запобігання втрати прозорості нечітких моделей під час навчання за експериментальними даними / С. Д. Штовба // Вісник ВПІ. – 2006. – № 6. – С. 39–45.

28. Сабарин В. Р. Параметрическая оптимизация и диагностика с использованием генетических алгоритмов / В. Р. Сабарин, Н. И. Смирнов, А. И. Репин // Промышленные АСУ и контроллеры. – 2004. – № 12. – С. 27–32.

29. Кутін В. М. Підвищення якості діагностичних процедур складних систем автоматичного керування / В. М. Кутін, В. В. Луцяк, С. В. Матвієнко // Вісник Кременчуцького державного політехнічного університету імені Михайла Остроградського. – Вип. 3/2007 (44), частина 2. – С. 137–138.

30. Кутін В. М. Метод визначення періодичності контролю і допустимих величин параметрів для систем діагностування / В. М. Кутін // Вісник Вінницького політехнічного інституту. – 2004. – № 1. – С. 36–37.

31. Шостак Б. О. Програмно-технічні засоби діагностики систем керування технічними об'єктами : автореф. дис. на здобуття наук. ступеня канд. тех. наук : спец. 05.13.03 «Системи та процеси керування» / Б. О. Шостак. – Харків, 2006. – 22 с.

32. Арапова О. М. Розробка методів і засобів тестування цифрових пристроїв в системах по компонентного діагностування : автореф. дис. на здобуття наук. ступеня канд. тех. наук : спец. 05.11.16 «Інформаційно-вимірвальні системи» / О. М. Арапова. – Вінниця, 1999. – 20 с.

33. А. с. 1273886 СССР, МКИ G 05 В 23/02. Устройство для контроля системы управления электроприводом / Л. И. Цытович, В. А. Дегтярев, Н. В. Поваров, Р. М. Рахматулин (СССР). – № 3848770/24-24 ; заявл. 23.01.85 ; опубл. 30.11.86, Бюл. № 44.



34. Пат. № 35577 Україна. МПК G 01 R 31/34. Пристрій для контролю електричного приводу / Курцер Ханц ; АРЕВА НП ГМБХ. – № 94005386 ; заявл. 12.10.1992 ; опубл. 16.04.2001, Бюл. № 3.

35. Пат. № 46164 Україна. МПК G 01 R 31/00, G 01 R 31/34. Пристрій для контролю експлуатаційних характеристик електричного приводу і/або приєднаного до приводу механічного пристрою / Бенке Харальд-Петер, Хорбах Роберт, Кутцер Хайнц, АРЕВА НП ГМБХ. – № 2000052645 ; заявл. 29.10.1998 ; опубл. 15.05.2002, Бюл. № 5.

36. Pat. № 10322959 DE Germany. Int. Cl<sup>7</sup> G 01 M 19/00, G01 R 31/34, G 05 D 17/02. Diagnostic method for an electric drive assembly / Gabriel David Crist, Liang Feng, Degner Michael, Prakash Raj, Sankaran Venkateswa Anand ; Ford Motor CO. – № DE20031022959 ; claimed 21.05.2002 ; publ. 11.12.2003.

37. Локазюк В. Н. Комбинированное диагностирование и надежность вычислительных устройств / В. Н. Локазюк, В. А. Карякин. – Хмельницький : Поділля, 1994. – 156 с.

38. А. с. 1681310 СССР, МКИ G 06 F 15/46 Устройство для диагностики неисправностей технических объектов / Н. В. Фурашов, В. И. Костеневич, Д. А. Безмен, Л. Б. Авгуль (СССР). – № 4741909/24 ; заявл. 14.08.89 ; опубл. 30.09.91, Бюл. № 36.

39. А. с. 1059547 СССР, МКИ G 05 B 23/02; G 06 F 15/46. Устройство для централизованного контроля параметров / Е. М. Антонюк, А. Ф. Родимов, Р. И. Родимова, А. И. Смажевский (СССР). – № 3440122/18-24 ; заявл. 18.05.82 ; опубл. 07.12.83, Бюл. № 45.

40. А. с. 1644092 СССР, МКИ G 05 B 23/02. Устройство для централизованного контроля параметров / Е. М. Антонюк, П. Е. Антонюк, С. Н. Долинов, А. Ф. Родимов (СССР). – № 4671362/24 ; заявл. 03.04.89 ; опубл. 23.04.91, Бюл. № 15.

41. А. с. 742955 СССР, МКИ G 06 F 15/46. Устройство централизованного контроля / Е. М. Антонюк, В. А. Андреевкова (СССР). – № 2192437/18-24 ; заявл. 17.11.75 ; опубл. 25.06.80, Бюл. № 23.

42. А. с. 991438 СССР, МКИ G 06 F 15/46. Устройство централизованного контроля / Е. Ю. Устинов, Б. А. Савельев, В. Н. Попов, В. А. Лазарев (СССР). – № 3343822/18-24 ; заявл. 12.10.81 ; опубл. 23.01.83, Бюл. № 3.

43. А. с. 1238040 СССР, МКИ G 05 В 23/02; G 06 F 15/46. Устройство для централизованного контроля параметров / Н. Н. Хрисанов (СССР). – № 3819684/24-24 ; заявл. 30.11.84 ; опубл. 15.06.86, Бюл. № 22.

44. А. с. 1348777 СССР, МКИ G 05 В 23/02. Устройство для централизованного контроля параметров / Е. М. Антонюк (СССР). – № 4074550/24-24 ; заявл. 05.06.86 ; опубл. 30.10.87, Бюл. № 40.

45. А. с. 1341621 СССР, МКИ G 05 В 23/02. Устройство для централизованного контроля параметров / Е. М. Антонюк (СССР). – № 4067047/24-24 ; заявл. 11.05.86 ; опубл. 30.09.87, Бюл. № 36.

46. А. с. 1444717 СССР, МКИ G 05 В 23/02. Устройство для централизованного контроля параметров / Е. М. Антонюк, С. Н. Долинов (СССР). – № 4281846/24-24 ; заявл. 13.07.87 ; опубл. 15.12.88, Бюл. № 46.

47. Пат. № 24523 Україна. МПК G 06 F 15/00. Пристрій для параметричного діагностування інформаційних систем / Кулік А. С.; Національний аерокосмічний університет ім. М. Є. Жуковського «Харківський авіаційний інститут». – № u200612145 ; заявл. 20.11.2006 ; опубл. 10.07.2007 , Бюл. № 10.

48. Пат. № 13491 Україна. МПК G 06 F 11/22. Пристрій для діагностування несправностей технічних об'єктів / Браїловський М. М., Хорошко В. О., Чирков Д. В.; Національний авіаційний університет. – № u200505609 ; заявл. 10.16.2005 ; опубл. 17.04.2006, Бюл. № 4.

49. А. с. 541149 СССР, МКИ G 05 В 23/00. Устройство для распознавания аварийных состояний объекта контроля / А. С. Васин, Г. Н. Рапопорт, А. И. Стрельцов, С. В. Чихляев, В. М. Елисеев, Ю. С. Михайлов, В. А. Болдырева (СССР). – № 2088122/24 ; заявл. 26.12.74 ; опубл. 30.12.76, Бюл. № 48.

50. А. с. 1239688 СССР, МКИ G 05 В 23/02/ Способ диагностики отказов элементов контура обратной связи технических объектов и устройство для его осуществления / В. П. Головенкин, П. Н. Сницаренко (СССР). – № 3753215/24-24 ; заявл. 08.06.84 ; опубл. 23.06.86, Бюл. № 23.

51. А. с. 1751719 СССР, МКИ G 05 В 23/02. Устройство для диагностики отказов элементов контура обратной связи технических объектов / П. Д. Столович (СССР). – № 4840020/24 ; заявл. 18.06.90 ; опубл. 30.07.92, Бюл. № 28.

52. А. с. 1520483 СССР, МКИ G 05 В 23/02. Устройство для контроля / С. Н. Григорьев, А. А. Зуев, Б. С. Старшинов, В. М. Труханов (СССР). – № 4436051/24-24 ; заявл. 11.04.88 ; опубл. 07.11.89, Бюл. № 41.

53. Пат. 47903 Україна, МПК G 05 В 23/02. Пристрій для діагностування взаємозв'язаних елементів об'єкта і датчиків / Жихарев В. Я., Зюбан А. Н., Чечуй О. В., Касьян О. В., Мелешенко С. Ю. ; Національний аерокосмічний університет ім. М. Є. Жуковського «Харківський авіаційний інститут». – № 2001107182 ; заявл. 23.10.2001 ; опубл. 15.07.2002, Бюл. № 7.

54. А. с. 1170430 СССР, МКИ G 05 В 23/02. Устройство для автоматического контроля параметров / В. М. Аврутин, В. Н. Иванов, Е. Г. Чубаров, А. Н. Синчагов (СССР). – № 3707809/24-24 ; заявл. 28.02.84 ; опубл. 30.07.85, Бюл. № 28.

55. А. с. 1783480 СССР, МКИ G 05 В 23/02. Устройство для обтекающего контроля группы параметров / И. В. Зозуля,

А. И. Фомичев (СССР). – № 4879698/24 ; заявл. 10.09.90 ; опубл. 23.12.92, Бюл. № 47.

56. А. с. 607190 СССР, МКИ G 05 В 23/02. Устройство для контроля параметров / В. И. Иванов, Р-А. Д. Иванцов (СССР). – № 2198485/18-24 ; заявл. 09.12.75 ; опубл. 15.05.78, Бюл. № 18.

57. А. с. 1742790 СССР, МКИ G 05 В 23/02. Устройство для контроля параметров / В. Б. Гололобов, А. М. Иванов, Е. Ф. Новожилов, О. В. Петрушкин, М. Р. Цаленчук (СССР). – № 4866538/24 ; заявл. 06.06.90 ; опубл. 23.06.92, Бюл. № 23.

58. А. с. 1495752 СССР, МКИ G 05 В 23/02. Устройство для поиска неисправностей / В. Ф. Кондратьев, В. Ю. Полушин, Г. В. Приказюк, Ю. А. Шарапов (СССР). – № 4364462/24-24 ; заявл. 21.12.87 ; опубл. 23.07.89, Бюл. № 27.

59. А. с. 625209 СССР, МКИ G 06 F 15/46, G 01R 31/28. Устройство для проверки электрических цепей / Б. И. Филипов, И. М. Полунин (СССР). – № 2441718/18-24 ; заявл. 07.01.77 ; опубл. 25.09.78, Бюл. № 35.

60. А. с. 840817 СССР, МКИ G 05 В 23/02. Устройство для диагностики систем автоматического управления / А. П. Шершаков, Е. Л. Хрекин (СССР). – № 2767984/18-24 ; заявл. 17.05.79 ; опубл. 23.06.81, Бюл. № 23.

61. А. с. 1339503 СССР, МКИ G 05 В 23/02. Устройство для диагностики систем автоматического управления / А. Л. Лынов (СССР). – № 4020038/24-24 ; заявл. 06.02.86 ; опубл. 23.09.87, Бюл. № 35.

62. Пат. № 2199776 Российская Федерация. МПК G 05 В 23/02. Способ поиска неисправного блока в динамической системе / Шалобанов С. В., Бобышев В. В. ; Хабаровский государственный технический университет. – № 2001106752/09 ; заявл. 12.03.2001 ; опубл. 27.02.2003 , Бюл. № 3.

63. А. с. 1354161 СССР, МКИ G 05 В 23/02. Устройство контроля работоспособности динамических объектов / С. Г. Синичкин, С. Н. Лобанов (СССР). – № 3976075/24-24 ; заявл. 18.11.85 ; опубл. 23.11.87, Бюл. № 43.

64. А. с. 1479914 СССР, МКИ G 05 В 23/02. Устройство для функционального контроля систем управления / В. Д. Рогожин (СССР). – № 4273121/24-24 ; заявл. 19.05.87 ; опубл. 15.05.89, Бюл. № 18.

65. А. с. 1481717 СССР, МКИ G 05 В 23/02. Устройство для функционального контроля электропривода / Ю. Б. Шварцман (СССР). – № 4297009/24-24 ; заявл. 25.08.87 ; опубл. 23.05.89, Бюл. № 19.

66. А. с. 1693593 СССР, МКИ G 05 В 23/02. Система контроля устройства управления электромеханическим объектом / Г. В. Овод-Марчук, А. Е. Смирнов, Л. С. Филиппович, В. В. Дудченко (СССР). – № 4709462/24 ; заявл. 23.06.89 ; опубл. 23.11.91, Бюл. № 43.

67. А. с. 855612 СССР, МКИ G 05 В 23/02. Устройство для контроля системы управления / Б. П. Анисимов, В. Д. Гришин, В. А. Савичев (СССР). – № 2842020/18-24 ; заявл. 13.11.79 ; опубл. 15.08.81, Бюл. № 30.

68. А. с. 1003029 СССР, МКИ G 05 В 23/02. Устройство для контроля системы управления / Б. П. Анисимов, В. Д. Гришин, В. А. Савичев, Л. М. Мушниченко (СССР). – № 3325358/18-24 ; заявл. 27.07.81 ; опубл. 07.03.83, Бюл. № 9.

69. Грабко В. В. Методи та інформаційно-вимірвальні системи для технічної діагностики силових косинусних конденсаторів: монографія / В. В. Грабко, М. П. Боцула. – Вінниця : УНІВЕРСУМ-Вінниця, 2003. – 144 с.

70. Грабко В. В. Математична модель діагностичного контролю діючих систем керування електричним приводом / В. В. Грабко, С. М. Бабій // Вісник Кременчуцького державного політехнічного

університету імені Михайла Остроградського. – Вип. 4/2006 (39), частина 1. – С. 139–140.

71. Грабко В. В. Синтез структури системи для діагностичного контролю систем керування / В. В. Грабко, С. М. Бабій // Вимірювальна та обчислювальна техніка в технологічних процесах. – 2006. – № 2. – С. 95–99.

72. Грабко В. В. Синтез структури мікропроцесорного пристрою для діагностичного контролю систем керування / В. В. Грабко, С. М. Бабій // Вісник Кременчуцького державного політехнічного університету імені Михайла Остроградського. – Вип. 3/2007 (44), частина 1. – С. 137–139.

73. Леоненков А. В. Нечеткое моделирование в среде MATLAB и fuzzyTECH / Леоненков А. В. – СПб. : БХВ-Петербург, 2005. – 736 с.

74. Круглов В. В. Нечеткая логика и искусственные нейронные сети / Круглов В. В., Дли М. И., Голунов Р. Ю. – М. : Горячая линия-Телеком, 2003. – 226 с.

75. Круглов В. В. Искусственные нейронные сети. Теория и практика / В. В. Круглов, Н. Н. Борисов. – М. : Горячая линия-Телеком, 2001. – 382 с.

76. Прикладные нечеткие системы / [Асаи К., Ватада Д., Иваи С. и др.]; под ред. Т. Тэрано, К. Асаи, М. Сугено. – М. : Мир, 1993. – 368 с.

77. Генетические алгоритмы, искусственные нейронные сети и проблемы виртуальной реальности / [Вороновский Г. К., Махотило К. В., Петрашев С. Н., Сергеев С. А.]. – Х. : ОСНОВА, 1997. – 112 с.

78. Бабій С. М. Підвищення якості діагностування трактів керування в системах електричного привода / С. М. Бабій // Вісник Вінницького політехнічного інституту. – 2008. – № 1. – С. 78–83.

79. Ротштейн А. П. Интеллектуальные технологии идентификации: нечеткие множества, генетические алгоритмы, нейронные сети / Ротштейн А. П. – Вінниця : УНІВЕРСУМ–Вінниця, 1999. – 320 с.

80. Заде Л. А. Понятие лингвистической переменной и ее применение к принятию приближенных решений / Заде Л. А.. – М. : Мир, 1976. – 167 с.

81. Рутковская Д. Нейронные сети, генетические алгоритмы и нечеткие системы / Рутковская Д., Пилиньский М., Рутковский Л. – М. : Горячая линия-Телеком, 2006. – 452 с.

82. Ротштейн О. П. Моделювання та оптимізація надійності багатовимірних алгоритмічних процесів / О. П. Ротштейн, С. Д. Штовба, О. М. Козаченко – Вінниця : УНІВЕРСУМ-Вінниця, 2007. – 211 с.

83. Кондратенко Н. Р. Нечіткі множини в задачах прогнозування часових послідовностей / Н. Р. Кондратенко, О. В. Чеборака // Вісник Вінницького політехнічного інституту. – 2006. – № 6. – С. 52–57.

84. Грабко В. В. Математична модель оцінки якості перехідних процесів в системах керування електроприводами / В. В. Грабко, С. М. Бабій // Наукові праці Вінницького національного технічного університету. – 2008. – № 2. Режим доступу до журн. : [http://www.nbu.gov.ua/ejournals/VNTU/2008-2/2008-2.files/uk/08vvged\\_c\\_u\\_k.pdf](http://www.nbu.gov.ua/ejournals/VNTU/2008-2/2008-2.files/uk/08vvged_c_u_k.pdf).

85. Батищев Д. И. Оптимизация многоэкстремальных функций с помощью генетических алгоритмов / Д. И. Батищев, С. А. Исаев // Межвузовский сборник научных трудов «Высокие технологии в технике, медицине и образовании». – Воронежский государственный технический университет, – 1997. – С. 4–17.

86. Сабарин Р. В. Модифицированный генетический алгоритм для задач оптимизации и управления / Р. В. Сабарин,

Н. И. Смирнов, А. И. Репин // Exponenta Pro. Математика в приложениях. – 2004. – №3–4. – С. 78–85.

87. Грабко В. В. Математична модель для коригування температурних зображень об'єктів при контролі електрообладнання / В. В. Грабко, В. В. Грабко // Міжвідомчий науково-технічний збірник «Електромашинобудування та електрообладнання». Випуск 66. Тематичний випуск «Проблеми автоматизованого електропривода. Теорія і практика». – К. : Техніка. – 2006. – С. 394 – 396.

88. Тетельбаум И. М. Практика аналогового моделирования динамических систем : справочное пособие / И. М. Тетельбаум, Ю. Р. Шнейдер. – М. : Энергоатомиздат, 1987. – 384 с.

89. Захаров В. Н. Системы управления. Задание. Проектирование. Реализация / Захаров В. Н., Поспелов А. Д., Хазацкий В. Е. – [2-е изд.] – М. : Энергия, 1977. – 424 с.

90. Захаров В. Н. Автоматы с распределенной памятью / Захаров В. Н. – М. : Энергия, 1975. – 136 с.

91. Популярные цифровые микросхемы : справочник / [сост. Шилов В. Л.] – М. : Радио и связь, 1987. – 352 с.

92. Цифровые и аналоговые интегральные микросхемы : справочник / [сост. Якубовский С. В., Ниссельсон Л. И., Кулешова В. И. и др. ; ред. Якубовский С. В.]. – М. : Радио и связь, 1990. – 496 с.

93. Грабко В. В. Підвищення надійності роботи регулювальних трактів систем керування електроприводами / В. В. Грабко, С. М. Бабій // Контроль і управління в складних системах (КУСС-2005) : VIII міжнародна наукова-техн. конф., 24–27 жовтня 2005 р. : тези доповідей. – Вінниця: УНІВЕРСУМ-Вінниця, 2005. – С. 136.

94. Бабій С. М. Синтез структури пристрою діагностування трактів керування в системах електричного привода / С. М. Бабій // Вісник Кременчуцького державного політехнічного університету імені Михайла Остроградського. – Вип. 4/2008 (51), частина 2. – С. 61–65.



95. Пат. 13108 Україна, МПК G 05 B 23 / 02. Пристрій для контролю складних об'єктів / Грабко В. В., Бабій С. М. ; Вінницький національний технічний університет. – № u200508993 ; заявл. 23.09.2005 ; опубл. 15.03.2006, Бюл. № 3.

96. Пат. 31113 Україна, МПК G 05 B 23 / 02. Пристрій для контролю складних об'єктів / Грабко В. В., Бабій С. М. ; Вінницький національний технічний університет. – № u200713442 ; заявл. 03.12.2007 ; опубл. 25.03.2008, Бюл. № 6.

97. Грабко В. В. До питання підвищення якості контролю регульовальних трактів автоматизованих систем / В. В. Грабко, С. М. Бабій // Автоматика-2006 : XIII міжнародна науково-техн. конф. з автоматичного управління, 25–28 вересня 2006 р. : тези доповідей. – Вінниця : УНІВЕРСУМ-Вінниця, 2006. – С. 146.

98. Бабій С. М. Підвищення якості контролю регульовальних трактів автоматизованих систем / С. М. Бабій // Сучасні проблеми радіоелектроніки, телекомунікацій та приладобудування (СПРТП-2007) : III міжнародна науково-техн. конф., 31 травня – 2 червня 2007 р. : тези доповідей. – Вінниця : УНІВЕРСУМ-Вінниця, 2007. – С. 61.

99. Пат. 27785 Україна, МПК G 05 B 23 / 02. Пристрій для контролю складних об'єктів / Грабко В. В., Бабій С. М. ; Вінницький національний технічний університет. – № u200708348 ; заявл. 20.07.2007 ; опубл. 12.11.2007, Бюл. № 18.

100. Пат. 35966 Україна, МПК G 05 B 23 / 02. Пристрій для контролю трактів керування / Грабко В. В., Бабій С. М. ; Вінницький національний технічний університет. – № u200805828 ; заявл. 05.05.2008 ; опубл. 10.10.2008, Бюл. № 19.

101. Токхайм Р. Микропроцессоры. Курс и упражнения / Токхайм Р. ; [пер. с англ.]. – М. : Энергоатомиздат, 1988. – 336 с.

102. Вершинин О. Е. Применение микропроцессоров для автоматизации технологических процессов / Вершинин О. Е. – Л. : Энергоатомиздат. Ленингр. отд-ние, 1986. – 208 с.

103. Грабко В. В. Методи і засоби дослідження об'єктів, що обертаються, за тепловими полями : дис. на здобуття наук. ступеня канд. тех. наук : 05.11.04 / Грабко Валентин Володимирович. – Вінниця, 2007. – 184 с.

104. Гребнев В. В. Однокристалльные микро-ЭВМ семейства AT89 фирмы Atmel / Гребнев В. В. – Санкт-Петербург : ЭФО, 1998. – 76 с.

105. Однокристалльные микро-ЭВМ. Семейство МК48 и МК51 / [Липовецкий Г. П., Литвинский Г. В., Оксинь О. Н. и др.]. – М. : Бинном, 1992. – 339 с.

106. Чумаченко І. В. Мікроконтролерні прилади: структура і використання: навчальний посібник / Чумаченко І. В., Кошовий М. Д., Лопатин В. В. – Харків : Нац. аерокосмічний ун-т «ХАІ», 2001. – 277 с.

107. Микропроцессорные структуры. Инженерные решения : справочник / [сост. Шевкопляс Б. В.]. – [2-е изд.]. – М. : Радио и связь, 1990. – 512 с.

108. Микропроцессоры и микропроцессорные комплекты интегральных микросхем : справочник / [сост. Абрайтис Б. Б., Аверьянов Н. Н., Белоус А. И. и др.]. – М. : Радио и связь, 1988. – 368 с.

109. Федорков Б. Г. Микросхемы ЦАП и АЦП : функционирование, параметры, применение / Б. Г. Федорков, В. А. Телец. – М. : Энергоатомиздат, 1990. – 320 с.

110. Atmel products. AT mega 128. [Електронний ресурс]. Режим доступу : [http://www.atmel.com/dyn/products/product\\_card.asp? part\\_id=2018](http://www.atmel.com/dyn/products/product_card.asp? part_id=2018)

111. Голубцов М. С. Микроконтроллеры AVR : от простого к сложному / Голубцов М. С. – М. : СОЛОН-Пресс, 2003. – 288 с.

112. Логические модули LOGO! с модулями расширения. [Электронный ресурс]. Режим доступа : <http://automation-drives.ru/as/products/microsystems/logo/>

113. Micro automation, software & solutions (Logo!, Simatic S7-200, Micro Automation Sets) [Электронный ресурс]. – Siemens AG, 2005. – 2 электрон. опт. диски (CD-ROM); 12 см. – Систем. вимоги: Windows 2000/Windows XP; 32 Mbyte RAM. – Назва з контейнера.

114. Дунаев Б. Б. Точность измерений при контроле качества / Дунаев Б. Б. – К. : Техніка, 1981. – 152 с.

115. Волковец А. И. Теория вероятностей и математическая статистика / А. И. Волковец, А. Б. Гуринович. – Мн. : БГУИР, 2003. – 68 с.

116. Основи метрології та вимірювальної техніки: у 2 т. / [Дорожовець М., Мотало В., Стадник Б. та інші]; за ред. Б. Стадника. – Львів : Видавництво Національного університету «Львівська політехніка», 2005. – Т.1 : Основи метрології. – 2005. – 530 с.

117. Новицкий П. В. Оценка погрешностей результатов измерений / П. В. Новицкий, И. А. Зограф. – [2-е изд.] – Л. : Энергоатомиздат. Ленингр. отд-ние, 1991. – 304 с.

*Наукове видання*

**Грабко Володимир Віталійович  
Бабій Сергій Миколайович**

**ТЕХНІЧНЕ ДІАГНОСТУВАННЯ АВТОМАТИЧНИХ  
АНАЛОГОВИХ КЕРУЮЧИХ ПРИСТРОЇВ  
ЕЛЕКТРОПРИВОДА**

Монографія

Редактор С. Малішевська

Оригінал-макет підготовлено С. Бабієм

Підписано до друку 18.03.2010 р.  
Формат 29,7×42¼ Папір офсетний.  
Гарнітура Times New Roman.  
Друк різнографічний. Ум. друк. арк. 6,24  
Наклад 100 прим. Зам № 2010-051

Вінницький національний технічний університет,  
КІВЦ ВНТУ,  
21021, м. Вінниця, Хмельницьке шосе, 95,  
ВНТУ, ГНК, к. 114.  
Тел. (0432) 59-85-32  
Свідоцтво суб'єкта видавничої справи  
серія ДК № 3516 від 01.07.2009 р.

Віддруковано у Вінницькому національному технічному університеті,  
в комп'ютерному інформаційно-видавничому центрі,  
21021, м. Вінниця, Хмельницьке шосе, 95,  
ВНТУ, ГНК, к. 114.  
Тел. (0432) 59-81-59  
Свідоцтво суб'єкта видавничої справи  
серія ДК № 3516 від 01.07.2009 р.