

Додаток А

Вимоги до рецензії на монографію

Рецензент може обрати свій план побудови рецензії, але вона повинна обов'язково містити кваліфікований, глибокий та різнобічний аналіз праці і відобразити такі аспекти.

1. Загальний аналіз праці щодо її наукового рівня.
2. Місце рецензованого дослідження серед опублікованих раніше на ту саму тему: що нового в ньому, чим відрізняється від інших.
3. Допущені автором неточності, помилки та шляхи їх усунення.

Рецензент має право дати рекомендації щодо поліпшення рукопису.

4. Інші вимоги, які рецензент вважає за необхідні.

У разі негативної оцінки праці в цілому, рецензенту слід переконливо обґрунтувати свої висновки.

У заключній частині рецензії необхідно дати чітку оцінку можливості і доцільності видання рукопису.

Підпис рецензента має бути завірений печаткою установи, у якій він працює. Обов'язково вказуються науковий ступінь та посада рецензента.

Додаток Б
(зразок авторської довідки, один автор)

Олег Васильович Титко
ОЦІНКА ЕФЕКТИВНОСТІ ФУНДАМЕНТІВ
З ГРУПИ ВЗАЄМОЗАЛЕЖНИХ ПАЛЬ
Монографія

Усі цитати, цифровий, фактичний матеріал та бібліографічні відомості перевірені, написання одиниць відповідає стандартам.

Зауваження рецензентів враховані.

Усі формули перевірені і не потребують ніяких правок.

На усі використані в монографії результати та твердження, опубліковані в раніше виданих роботах, зроблені посилання.

Контактні телефони: _____

Email _____

Автор: О. В. Титко _____

(підпис)

Додаток В
(зразок авторської довідки, два і більше авторів)

**Роман Наумович Кветний,
Віктор Юрійович Дементьєв,
Максим Олександрович Машницький,
Олег Олександрович Юдін**

**РІЗНИЦЕВІ МЕТОДИ ТА СПЛАЙНИ В ЗАДАЧАХ
БАГАТОВИМІРНОЇ ІНТЕРПОЛЯЦІЇ**
Монографія

За загальною редакцією Р. Н. Кветного

Усі цитати, цифровий, фактичний матеріал та бібліографічні відомості перевірені, написання одиниць відповідає стандартам.

Зауваження рецензентів враховані.

Усі формули перевірені і не потребують ніяких правок.

На усі використані в монографії результати та твердження, опубліковані в раніше виданих роботах, зроблені посилання.

Уповноважуємо **М. О. Машницького** на прийняття рішень в процесі роботи з редактором та на підписання оригінал-макету до друку.

Контактні телефони: _____

Email _____

Автори:

1. Р. Н. Кветний _____
(підпис)

2. В. Ю. Дементьєв _____
(підпис)

3. М. О. Машницький _____
(підпис)

4. О. О. Юдін _____
(підпис)

Додаток Г
(титульна сторінка, один–три автори)
Міністерство освіти і науки України
Вінницький національний технічний університет

М. Й. Бурбело, Л. М. Мельничук

**СТИМУЛЮВАННЯ ЗМЕНШЕННЯ
ВТРАТ В ЕЛЕКТРИЧНИХ
МЕРЕЖАХ**

Монографія

Вінниця
ВНТУ
2020

Якщо авторів не більше трьох, усі вони наводяться на титульній сторінці в порядку, визначеному авторами

Додаток Д
(титульна сторінка, більше трьох авторів)
Міністерство освіти і науки України
Вінницький національний технічний університет

РІЗНИЦЕВІ МЕТОДИ ТА СПЛАЙНИ В ЗАДАЧАХ БАГАТОВИМІРНОЇ ІНТЕРПОЛЯЦІЇ

Монографія

За загальною редакцією Р. Н. Кветного

Вінниця
ВНТУ
2020

Якщо авторів більше трьох, на титульній сторінці вони не наводяться, якщо монографія створюється під загальним редагуванням одного з авторів, він вказується на титульній сторінці.

Додаток Ж
(зворот титульної сторінки, один автор)

УДК 624.131
Т45

Рекомендовано до друку Вченою радою Вінницького національного технічного університету Міністерства освіти і науки України (протокол № 4 від 25.11.2019 р.).

Рецензенти:

В. І. Снісаренко, доктор технічних наук, професор

І. Н. Дудар, доктор технічних наук, професор

Висота анотованої каталожної картки — не більше 16 рядків. Максимальний розмір — 151×83 мм розмір шрифту 14 pt, самої анотації — 12 pt

Титко, О. В.
Т45 Оцінка ефективності фундаментів з групи взаємозалежних паль : монографія / О. В. Титко. — Вінниця : ВНТУ, 2020. — 114 с.

ISBN 978-966-641-....

В монографії розглянуто питання пошуку оптимальних параметрів пальової групи. Дослідженнями пальових фундаментів встановлено, що несуча здатність пальових груп з паль різної довжини (коротких і довгих) приблизно однакова за несучою здатністю пальових груп з паль рівної довжини (довгі палі). Це дозволило розробити нові раціональні моделі фундаментів із групи взаємозалежних паль різної довжини.

Розроблено нові методи розрахунку характеристик напружено-деформованого стану ґрунту в навколопальовому просторі з використанням числових методів і математичних моделей.

УДК 624.131

ISBN 978-966-641-....

© О. Титко, 2020

Додаток И
(зворот титульної сторінки, два-три автори)

УДК 621.373.5
О-72

Рекомендовано до друку Вченою радою Вінницького національного технічного університету Міністерства освіти і науки України (протокол № 13 від 3.07.2019 р.)

Рецензенти:

Р. Н. Квєтний, доктор технічних наук, професор

В. М. Кичак, доктор технічних наук, професор

В. П. Манойлов, доктор технічних наук, професор

Висота аносованої каталожної картки — не більше 16 рядків. Максимальний розмір — 151×83 мм розмір шрифту 14 pt, самої аносації — 12 pt

О-72

Осадчук, В. С.

Генератори електричних коливань на основі транзисторних структур з від'ємним опором : монографія / В. С. Осадчук, О. В. Осадчук., А. О. Семенов. – Вінниця : ВНТУ, 2020. – 182 с.

ISBN 978-966-641-...

В монографії розглядаються питання побудови генераторів електричних коливань з електричною і оптичною перебудовою частоти генерації на основі транзисторних структур з від'ємним опором. Запропоновано нові технічні рішення побудови оптично і електрично керованих генераторів в діапазоні низьких, високих і надвисоких частот. Отримано нові співвідношення розрахунку статичних і динамічних характеристик активних елементів генераторів за допомогою яких удоктур з від'ємним опором. Отримані аналітичні співвідношення можна використовувати для інженерного розрахунку генераторів із заданими характеристиками.

УДК 621.373.5

ISBN 978-966-641-...

© В. Осадчук, О. Осадчук, А. Семенов, 2020

Додаток І
(зворот титульної сторінки, чотири автори)

УДК 681.513.54+681.518
П75

Рекомендовано до друку Вченою радою Вінницького національного технічного університету Міністерства освіти і науки України (протокол № 4 від 28.11.2019 р.)

Рецензенти:

Р. Н. Кветний, доктор технічних наук, професор

Л. І. Тимченко, доктор технічних наук, професор

Висота анотованої каталожної картки — не більше 16 рядків. Максимальний розмір — 151×83 мм розмір шрифту 14 pt, самої анотації — 12 pt

Дубовой, В. М.

П75 Прийняття рішень в управлінні розгалуженими технологічними процесами : монографія / В. М. Дубовой, Г. Ю. Дерман, І. В. Пилипенко, М. М. Байас. – Вінниця : ВНТУ, 2020. – 216 с.

ISBN 978-966-641-...

В монографії розглядається розвиток та удосконалення методів прийняття рішень при управлінні розгалуженими технологічними процесами. Запропонована методологія прийняття рішень в управлінні розгалуженими технологічними процесами в умовах невизначеності. Розроблено модель таких процесів у вигляді невизначених графів та неоднорідну марковську модель взаємного впливу операцій. Подано підходи до прогнозування в умовах комбінованої невизначеності. Розроблено методи координації рішень. Запропоновано інформаційну технологію прийняття рішень та наведено приклади її практичного застосування.

УДК 681.513.54+681.518

ISBN 978-966-641-...

© В. Дубовой, Г. Дерман, І. Пилипенко, М. Байас, 2020

Додаток К
(зворот титульної сторінки, більше чотирьох авторів,
з зазначеним загальним редактором)

УДК 519.652
P49

Автори:

Р. Н. Кветний, В. Ю. Дементьєв,
М. О. Машницький, О. О. Юдін, П. П. Петренко

Рекомендовано до друку Вченою радою Вінницького національного технічного університету Міністерства освіти і науки України (протокол № 12 від 22.05.2019 р.).

Рецензенти:

П. Д. Лежнюк, доктор технічних наук, професор
І. І. Хаймзон, доктор технічних наук, професор

Висота анотованої каталожної картки — не більше
16 рядків. Максимальний розмір — 151×83 мм
розмір шрифту 14 pt, самої анотації — 12 pt

Різницеві методи та сплайни в задачах багатовимірної
P49 **інтерполяції : монографія / за заг. ред. Р. Н. Кветного. —**
Вінниця : ВНТУ, 2020. — 92 с.

ISBN 978-966-641-...

В монографії розглянуто задачі багатовимірної інтерполяції. Подано загальний аналіз основних положень задачі інтерполяції. Описані методи інтерполяції сплайнами. Подано огляд класичних кубічних сплайнів, методи створення параметричних кривих. Розроблено сферичну інтерполяцію та модифіковані ермітові сплайни (тригонометричну інтерполяцію). Описані методи багатовимірної інтерполяції на основі різницевих схем. Наведено методи та приклади застосування описаних математичних моделей.

УДК 519.652

ISBN 978-966-641-...

© Р. Кветний, В. Дементьєв, М. Машницький, О. Юдін, 2020

Якщо авторів більше трьох, вони всі наводяться на звороті титульної сторінки у порядку, визначеному авторами, а в анотованій каталожній картці вказується загальний редактор

Додаток Л
(зворот титульної сторінки, більше трьох авторів
варіант без загального редактора)

УДК 519.652
P49

Автори:
Р. Н. Кветний, В. Ю. Дементьєв, М. О. Машницький,
О. О. Юдін

Рекомендовано до друку Вченою радою Вінницького національного технічного університету Міністерства освіти і науки України (протокол № 12 від 22.05.2019 р.).

Рецензенти:

П. Д. Лежнюк, доктор технічних наук, професор
І. І. Хаймзон, доктор технічних наук, професор

Різницеві методи та сплайни в задачах багатовимірної інтерполяції : монографія / Р. Н. Кветний, В. Ю. Дементьєв, М. О. Машницький [та ін.] – Вінниця : ВНТУ, 2020. – 92 с.

ISBN 978-966-641-...

В монографії розглянуто задачі багатовимірної інтерполяції. Подано загальний аналіз основних положень задачі інтерполяції. Описані методи інтерполяції сплайнами. Подано огляд класичних кубічних сплайнів, методи створення параметричних кривих. Розроблено сферичну інтерполяцію та модифіковані ермітові сплайни (тригонометричну інтерполяцію). Описані методи багатовимірної інтерполяції на основі різницевих схем. Наведено методи та приклади застосування описаних математичних моделей.

УДК 519.652

ISBN 978-966-641-...

© Р. Кветний, В. Дементьєв, М. Машницький, О. Юдін, 2020

Якщо авторів більше трьох, вони всі наводяться на звороті титульної сторінки у порядку, визначеному авторами, а троє перших — у відповідному місці анотованої каталожної картки.

Висота анотованої каталожної картки — не більше 16 рядків. Максимальний розмір — 151×83 мм розмір шрифту 14 pt, самої анотації — 12 pt

Додаток М
(прикінцева сторінка, один–три автори)
Наукове видання

Титко Олег Васильович

**ОЦІНКА ЕФЕКТИВНОСТІ ФУНДАМЕНТІВ
З ГРУПИ ВЗАЄМОЗАЛЕЖНИХ ПАЛЬ**

Монографія

Редактор С. Малішевська

Оригінал-макет підготовлено О. Титком

Підписано до друку 00.00.2000 р.
Формат 29,7×42¼. Папір офсетний.
Гарнітура Times New Roman.
Друк різнографічний. Ум. др. арк.
Наклад 000 прим. Зам №

Вінницький національний технічний університет,
ІРВЦ ВНТУ,
21021, м. Вінниця, Хмельницьке шосе, 95,
ВНТУ, ГНК, к. 114.
Тел. (0432) 59-85-32.

Свідоцтво суб'єкта видавничої справи
серія ДК № 3516 від 01.07.2009 р.

Віддруковано у Вінницькому національному технічному університеті,
в комп'ютерному інформаційно-видавничому центрі,
21021, м. Вінниця, Хмельницьке шосе, 95,
ВНТУ, ГНК, к. 114.
Тел. (0432) 59-81-59
Свідоцтво суб'єкта видавничої справи
серія ДК № 3516 від 01.07.2009 р.

Додаток Н
(прикінцева сторінка, понад три автори)
Наукове видання

Квєтний Роман Наумович
Дементьєв Віктор Юрійович
Машницький Максим Олександрович
Юдін Олег Олександрович

**РІЗНИЦЕВІ МЕТОДИ ТА СПЛАЙНИ В ЗАДАЧАХ
БАГАТОВИМІРНОЇ ІНТЕРПОЛЯЦІЇ**

Монографія

Редактор С. Малішевська
Оригінал-макет підготовлено М. Машницьким

Підписано до друку 00.00.2000 р.
Формат 29,7×42¼. Папір офсетний.
Гарнітура Times New Roman.
Друк різнографічний. Ум. др. арк.
Наклад 000 прим. Зам №

Вінницький національний технічний університет,
ІРВЦ ВНТУ,
21021, м. Вінниця, Хмельницьке шосе, 95,
ВНТУ, ГНК, к. 114.
Тел. (0432) 59-85-32.
Свідоцтво суб'єкта видавничої справи
серія ДК № 3516 від 01.07.2009 р.

Віддруковано у Вінницькому національному технічному університеті,
в комп'ютерному інформаційно-видавничому центрі,
21021, м. Вінниця, Хмельницьке шосе, 95,
ВНТУ, ГНК, к. 114.
Тел. (0432) 59-81-59.
Свідоцтво суб'єкта видавничої справи
серія ДК № 3516 від 01.07.2009 р.

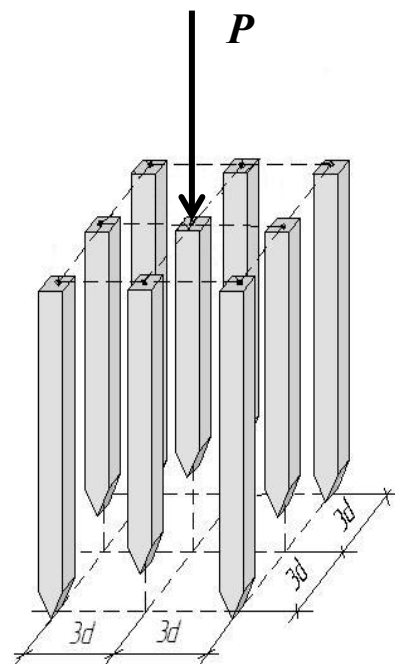
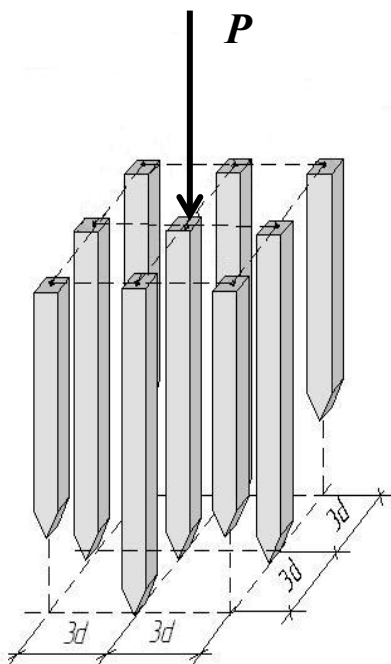
шриффт 12 pt

На останній сторінці наводяться повністю прізвище, ім'я та по батькові усіх авторів

Додаток П
(макет обкладинки, один-три автори)

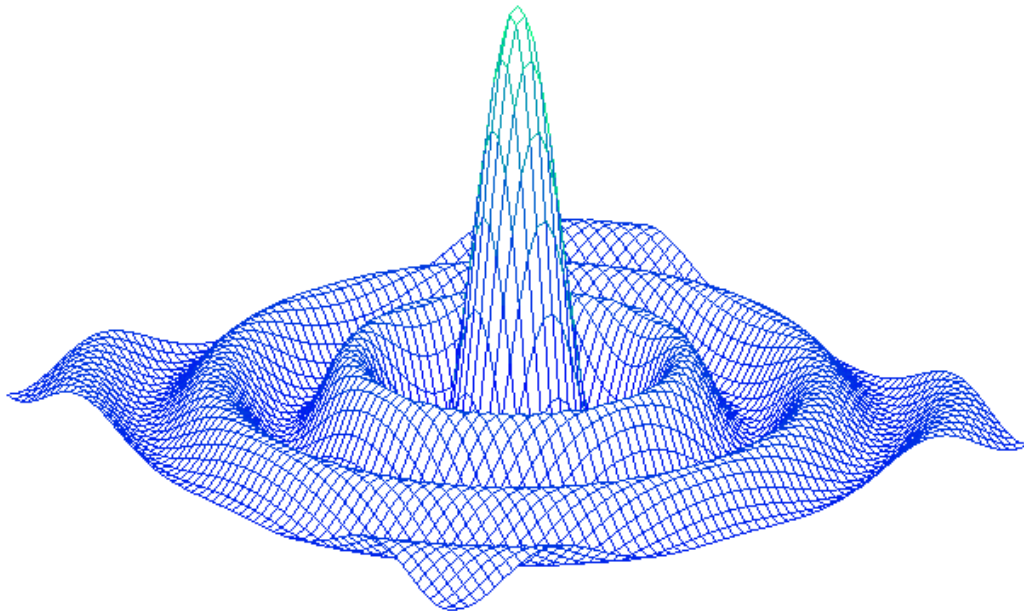
О. В. Титко

ОЦІНКА ЕФЕКТИВНОСТІ ФУНДАМЕНТІВ З ГРУПИ ВЗАЄМОЗАЛЕЖНИХ ПАЛЬ



Додаток Р
(макет обкладинки, більше трьох авторів)

**РІЗНИЦЕВІ МЕТОДИ ТА СПЛАЙНИ
В ЗАДАЧАХ БАГАТОВИМІРНОЇ
ІНТЕРПОЛЯЦІЇ**



Якщо авторів більше трьох, на обкладинці вони не наводяться

Додаток С

Приклади оформлення таблиць та рисунків

Таблиця 2 – Розрахунок перетоків потужності із врахуванням втрат

№	X , Ом	U , В	Q , кВАр	ΔQ_{xx} , кВАр	$Q_{\text{вуз}}$, кВАр	$\Delta Q_{\text{втрат}}$, кВАр	$Q_{\text{в}}$, кВАр	$Q_{\text{в}}$ (за (1)), кВАр,
1	0,05	10	0	0	15,98	15,98	194,75	145
2	0,2	10	10	0	23,7	13,7	96,46	75
3	0,3	10	5	0	10,4	5,4	47,81	40
4	0,1	10	20	0	24,58	4,58	72,76	65
5	0,15	10	15	0	15,34	0,34	15,34	15
6	0,1	10	0	0	0,47	0,47	22,07	20
Всього:			145	0	194,75	49,75		

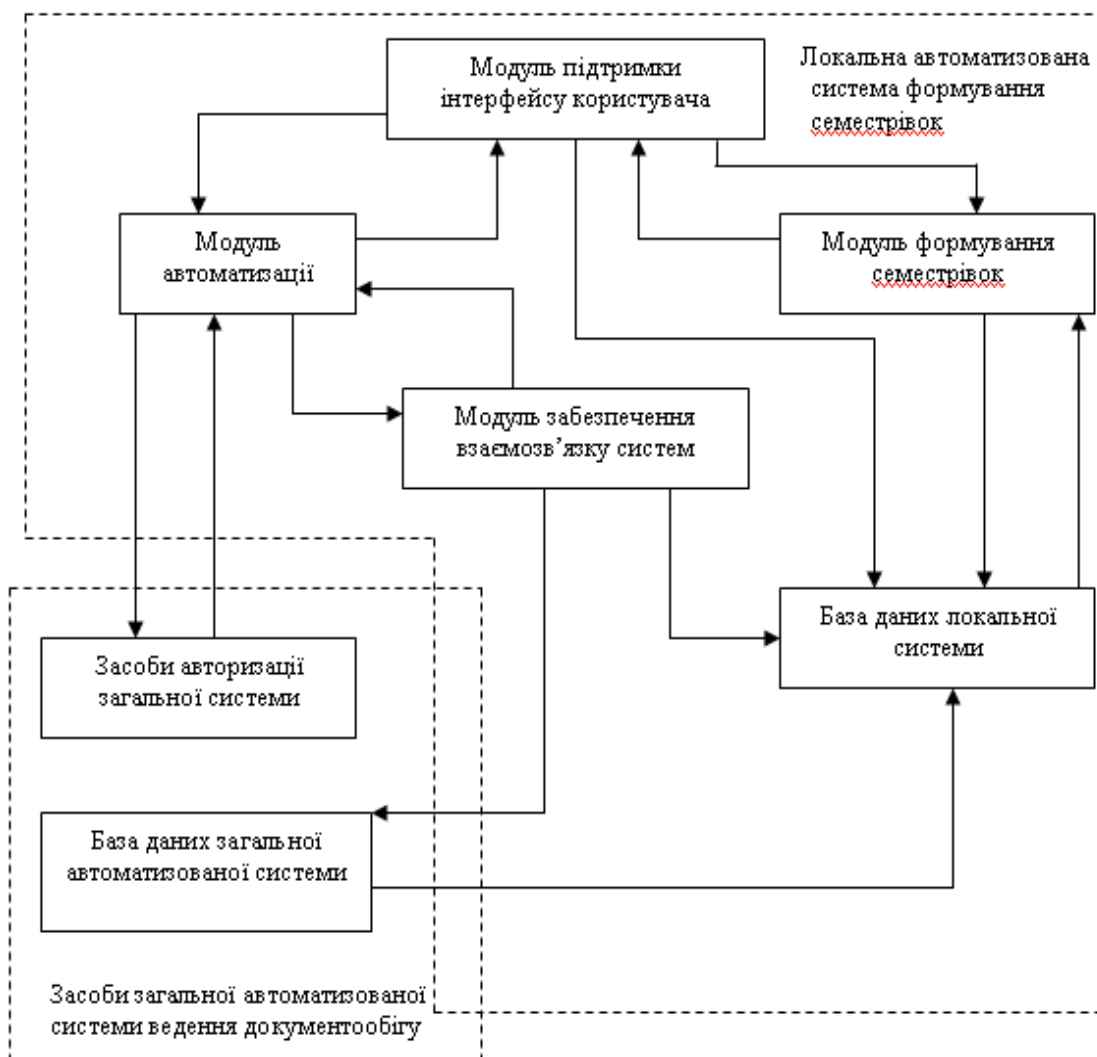


Рисунок 1 – Модель автоматизованої системи формування семестрівок

Додаток Г

Приклади оформлення таблиць та рисунків

Правила та приклади складання бібліографічного опису для списку використаної літератури (в стилі IEEE). Загальні формули

Вид видання	Схема	Приклад
Книга (1—6 авторів)	<p style="text-align: center;">Авторські книжки (монографії, підручники, посібники)</p> <p style="text-align: center;">Ініціали_1 Прізвище_1, Ініціали_2* Прізвище_2*, Ініціали_3* Прізвище_3*, Ініціали_4* Прізвище_4*, Ініціали_5* Прізвище_5*, та Ініціали_6* Прізвище_6*, <i>Назва книги</i>. Місто видання, Країна: Видавництво, Рік, кількість сторінок**. DOI (якщо є)</p> <p style="text-align: center;">* — обов'язкові параметри ** — необов'язкові параметри</p>	<p style="text-align: center;">один автор</p> <p>[1] А. В. Дудатьєв, <i>Комплексна інформаційна безпека соціотехнічних систем: моделі впливу та захисту</i>. Вінниця, Україна: ВНТУ, 2017.</p> <p>[2] W.-K. Chen, <i>Linear Networks and Systems</i>. Belmont, CA: Wadsworth, 1993, pp. 123-135.</p> <p style="text-align: center;">до 6 авторів</p> <p>[3] С. І. Перевозніков, Н. О. Біліченко, та В. С. Озеранський, <i>Теорія інформації та кодування</i>. Вінниця, Україна: ВНТУ, 2017.</p> <p>[4] Vladan Popovic, Kerem Seyid, Ömer Cogal, Abdulkadir Akin, and Yusuf Leblebici, "Design and Implementation of Real-Time Multi-Sensor Vision Systems," <i>Springer International Publishing AG 2017</i>, https://doi.org/10.1007/978-3-319-59057-8.</p> <p>[5] В. Г. Петрук, В. А. Іщенко, І. В. Васильківський, Р. В. Петрук, П. М. Турчик, та С. М. Квартернюк, <i>Дипломне проектування (для студентів екологічних спеціальностей)</i>. Вінниця, Україна: ВНТУ, 2017.</p>
	<p style="text-align: center;">Збірник за редакцією (без авторів)</p>	<p style="text-align: center;">видання за редакцією</p> <p>[6] О. М. Яхно, Ред., <i>Прикладна гідроаеромеханіка і механотроніка</i>. Вінниця, Україна: ВНТУ, 2017, 711 с.</p> <p>[7] D. Sarunyagate, Ed., <i>Lasers</i>. New York: McGraw-Hill, 1996.</p>
	<p style="text-align: center;">Кількатомне видання</p> <p>Ініціали Прізвище, "Назва частини книги," у <i>Назва книги</i>, Ініціали Прізвище редактора, Ред. Місто видання, Країна: Видавництво, Рік, номер глави, номер розділу, сторінковий інтервал частини книги. DOI (якщо є)</p>	<p style="text-align: center;">кількатомні видання</p> <p>[8] В. И. Добренъков, и А. И. Кравченко, «Социальная мобильность,» у <i>Социология. Социальная структура и стратификация</i>. М., Россия: ИНФРА-М, 2000, т. 2, глава 7, с. 424-476.</p> <p style="text-align: center;">посилання на окремий том видання:</p> <p>[9] М. А. Філінюк, <i>Основи негatronіки</i>, том І. Вінниця, Україна: УНІВЕРСУМ-Вінниця, 2006.</p> <p style="text-align: center;">посилання на усі томи видання</p>
	<p style="text-align: center;">Перевидання</p>	<p>[10] J. Voogt and G. Knezek, Eds., <i>International Handbook of Information Technology in Primary and Secondary Education</i>, 9th ed., 2 Vols. Philadelphia, USA: Lea & Febiger, 1993.</p>

Вид видання	Схема	Приклад
	<p><i>Без зазначення авторів</i></p> <p><i>Автор — організація, установа тощо</i></p>	<p><i>не перше видання</i></p> <p>[11] А. В. Каплун, Е. М. Морозов, и М. А. Олиферьева, <i>ANSYS в руках инженера. Практическое руководство</i>, 2-е изд. испр. М., Россия : Едиториал, 2004.</p> <p>[12] К. Schwalbe, <i>Information Technology Project Management</i>, 3rd ed. Boston: Course Technology, 2004, 145 pp.</p> <p>-----</p> <p><i>без зазначення авторів</i></p> <p>[13] <i>Вінницький мартиролог: Книга пам'яті жертв політичних репресій на Вінниччині (20–50-ті рр. ХХ ст.)</i>, том 1. Вінниця, Україна: Велес, 2001.</p> <p>[14] <i>The Oxford Dictionary of Computing</i>, 5th ed. Oxford, USA: Oxford University Press, 2003.</p> <p>-----</p> <p><i>автор — організація</i></p> <p>[15] ВНТУ, <i>Вінницький національний технічний університет: 50 років розвитку</i>. Вінниця, Україна: ВНТУ, 2010.</p> <p>[16] World Bank, <i>Information and Communication Technologies: A World Bank group strategy</i>. Washington, USA: World Bank, 2002.</p>
Книга (7 і більше авторів)	<p>Ініціали_1 Прізвище_1 та ін., Назва книги. Місто видання, Країна: Видавництво, Рік, (кількість сторінок)**. DOI (якщо є)</p> <p>** — необов'язкові параметри</p>	<p>[1] О. І. Marchenko et al., <i>Monte-Carlo Tree Search with Tree Shape Control</i>. Kyiv, Ukraine: Vumpel, 2017.</p> <p>[2] В. Б. Мокін та ін., <i>Геоінформаційна аналітична система моніторингу якості і використання водних ресурсів та стану водогосподарських об'єктів річки Тиса у Закарпатській області</i>. Вінниця, Україна: УНІВЕРСУМ-Вінниця, 2009.</p> <p>-----</p> <p><i>якщо не перше видання</i></p> <p>[3] В. М. Боголюбов та ін., <i>Моніторинг довкілля</i>, 2-е вид. Вінниця, Україна: ВНТУ, 2010, 232 с.</p>
Частина книги (стаття зі збірника, доповідь з матеріалів конференції тощо)	<p>Ініціали Прізвище, Ініціали Прізвище, «Назва частини книги,» у <i>Назва книги</i>, Ініціали Прізвище редактора, Ред. Місто видання, Країна: Видавництво, Рік, номер глави**, номер_розділу**, сторінковий_інтервал частини_книжки. DOI (якщо є)</p> <p>** — не обов'язково</p>	<p>[1] Е. Балашова, «Стратегічні дослідження,» у <i>Пріоритети інвестиційного забезпечення</i>, А. Сухорукова, Ред. Київ, Україна: Наукова думка, 2004, с. 5-29.</p> <p>[2] В. Семеренко, та Б. Григорчук «Швидке декодування паралельних кодів CRC,» у <i>Методи та засоби кодування, захисту й ущільнення інформації: Шоста Міжнародна науково-практична конференція</i>. Вінниця, Україна: ВНТУ, 2017, с. 13-15.</p> <p>-----</p> <p><i>англомовна доповідь для українського списку літератури</i></p> <p>[3] О. Stakhov “Nuveral Systems with Irrational Bases for Mission-Critical Applications / The Basic Concepts and Scientific Results,» у <i>Методи та засоби кодування, захисту й ущільнення інформації: Шоста Міжнародна науково-практична конференція</i>. Вінниця, Україна: ВНТУ, 2017, с. 16-20.</p>

Вид видання	Схема	Приклад
Частина книги (стаття зі збірника, доповідь з матеріалів конференції тощо)	<p>Ініціали Прізвище, Ініціали Прізвище, «Назва частини книги,» у <i>Назва книги</i>, Ініціали Прізвище редактора, Ред. Місто видання, Країна: Видавництво, Рік, номер глави**, номер_розділу**, сторінковий_інтервал_частини_книжки. DOI (якщо є)</p> <p>** — не обов'язково</p>	<p>англомовна доповідь для англомовного References (транслітерація)</p> <p>[4] O. Stakhov “Numeral Systems with Irrational Bases for Mission-Critical Applications/ The Basic Concepts and Scientific Results,” in <i>Metody ta zasoby koduvannia, zakhystu y ushchilnennia informatsiyi: Sixth International Scientific and Practical Conference</i>. Vinnytsia, Ukraine: VNTU, 2017, pp. 16-20.</p> <p>[5] A. Rezi and M. Allam, “Techniques in array processing by means of transformations,” in <i>Control and Dynamic Systems</i>, vol. 69, Multidemsional Systems, C. T. Leondes, Ed. San Diego: Academic Press, 1995, pp. 133-180.</p>
Матеріали конференції, збірника доповідей тощо	<p>Ініціали Прізвище, «Назва доповіді,» на <i>Назва конференції</i>, {Місце проведення конференції}**, Рік, сторінковий інтервал доповіді. DOI (якщо є)</p> <p>** — не обов'язково</p>	<p>[1] O. I. Marchenko, and O. O. Marchenko, “Monte-Carlo Tree Search with Tree Shape Control,” in <i>2017 IEEE First Ukraine Conference on Electrical and Computer Engineering (UKRCON). Conference Proceedings</i>, Kyiv, Ukraine, 2017, pp. 812-817.</p> <p>[2] S. P. Bingulac, “On the compatibility of adaptive controllers,” in <i>Proc. 4th Annu. Allerton Conf. Circuit and Systems Theory</i>, New York, 1994, pp. 8-16.</p> <p>[3] Д. Абрамов, «Фінансові механізми забезпечення реалізації портфелю інноваційних проектів підприємств України,» на <i>VI Всеукр. наук.-практ. конф. Сучасні підходи до управління підприємством</i>, Київ, 2015, с. 15-16.</p>
Автореферат або дисертація	<p>Ініціали Прізвище здобувача, «Назва роботи.» тип роботи з вказівкою наукового ступеня автора**, підрозділ**, наукова установа, Місто, Країна**, Рік.</p> <p>** — не обов'язково</p>	<p>[1] М. Швачка, «Властивості розв'язків стохастичних диференціально-функціональних рівнянь з нескінченною післядією.» дис. канд. техн. наук., фак-т інформ., Чернів. нац. ун-т, Чернівці, 2014.</p> <p>[2] N. Kawasaki, “Parametric study of thermal and chemical nonequilibrium nozzle flow.” M.S. thesis, Dept. Electron. Eng., Osaka Univ., Osaka, Japan, 1993.</p>
Стаття з журналу Стаття з журналу	<p>Ініціали Прізвище, «Назва статті,» <i>Назва журналу</i>, номер тому, номер журналу, сторінковий інтервал статті, Місяць. Рік. DOI (якщо є).</p>	<p>[1] V. Petruk et al., “The method of multispectral image processing of phytoplankton for environmental control of water pollution,” <i>Proc. SPIE, Optical Fibers and Their Applications</i>, vol. 9816, no. 6, pp. 981-990, December. 2015. https://doi.org/10.1117/12.2229202.2015.</p> <p>[2] С. М. Кватернюк, «Метод та засоби мультиспектрального телевізійного вимірювального контролю стану неоднорідних біологічних середовищ,» <i>Вісник Вінницького політехнічного інституту</i>, № 1, с. 15-22. 2017.</p> <p>[3] A. A. Larson, “The Reception of Gratian’s Tractatus de penitentia and the Relationship between Canon Law and Theology in the Second Half of the Twelfth Century,” <i>Journal of</i></p>

Вид видання	Схема	Приклад
		<p><i>Religious History</i>, no. 37 (4), pp. 457-473, 2013. https://doi.org/10.1111/1467-9809.12081 .</p> <p>[4] R. Miner, “Thomas Aquinas’s Hopeful Transformation of Peter Lombard’s Four Fears,” <i>Speculum</i>, no. 92 (4), pp. 963-975, 2017. https://doi.org/10.1086/693350).</p>
Стаття з газети	Ініціали Прізвище, «Назва статті,» <i>Назва газети</i> , номер сторінки, Місяць. Рік.	[1] N. Perpitch, “Green groups battle to overturn gas plan,” <i>The Australian</i> , pp. 2, Sept. 7. 2010.
Патент	Ініціали Прізвище, «Назва патенту,» <i>номер патенту</i> , Дата випуску.	<p>[1] S. P. Voinigescu, “Direct m-ary quadrature amplitude modulation (QAM) operating in saturated power mode,” <i>U.S. Patent Appl. 20110013726A1</i>, Jan. 20, 2011.</p> <p>[2] K. Kimura and A. Lipeles, “Fuzzy controller component,” <i>U. S. Patent 14860040</i>, December 14, 1996.</p> <p>[3] Б. С. Бабакин, Э. И. Каухчешвили, и А. И. Ангелов, «Устройство для разделения многокомпонентного сырья,» <i>МКИ4 В 03 С 7/12, А 22 С 17/04. № 3599260/28-13</i>, Янв. 30, 1985.</p> <p>[4] В. Г. Петрук, С. М. Кватернюк, О. Є. Кватернюк, и Р. В. Петрук, «Спосіб мультиспектрального телевізійного вимірювального контролю екологічного стану водних об’єктів за параметрами фітопланктону,» <i>Патент України G01N 21/21. № 99580МПК (2006)</i>, 10.06.2015.</p>
Електронний ресурс	<p>Бібліограф. опис документа¹ [Електронний ресурс]. Режим доступу: http://www.web.com або Бібліограф. опис документа [Електронний ресурс]. Режим доступу: http://www.(site/path/file). Дата звернення: Місяць День, Рік. ¹ — за прикладами наведеними вище (книги, журналу тощо)</p>	<p>[1] The Terahertz Wave eBook. ZOmega Terahertz Corp., 2014. [Online]. Available: http://dl.zthz.com/eBook/zomega_ebook_pdf_1206_sr.pdf. Accessed on: May 19, 2014.</p> <p>[2] А. Р. Деш, и Р. Л. Трупти, «Реализация алгоритма кодера Рида-Соломона в виде СБИС для систем связи,» <i>Известия высших учебных заведений. Радиоэлектроника</i>, т. 56, № 9, с. 24-33, 2013. [Электронный ресурс]. Режим доступа: http://radio.kpi.ua/article/view/S0021347013090033. Дата обращения: Янв. 19, 2016.</p>
Офіційний документ (он-лайн)	Назва офіційного органу. № з’їзду, сесії. (Дата затвердження). № <i>постанови, назва</i> . [Електронний ресурс]. Режим доступу: site/path/file	<p>[1] U. S. House. 102nd Congress, 1st Session. (1991, Jan. 11). H. Con. Res. 1, Sense of the Congress on Approval of Military Action. [Online]. Available: LEXIS Library: GENFED File: BILLS.</p> <p>[2] Верховна Рада України. 2 сесія. (2015, груд. 23). <i>Закон № 901-VIII, Про внесення змін до деяких законодавчих актів України у зв’язку з прийняттям Закону України «Про Національну поліцію»</i>. [Електронний ресурс]. Режим доступу: http://zakon0.rada.gov.ua/laws/show/90119/paran38#n38 .</p>